



Οδηγίες Χρήσεως LGP021646 ELECTRIC SCOOTER 10" HYPE

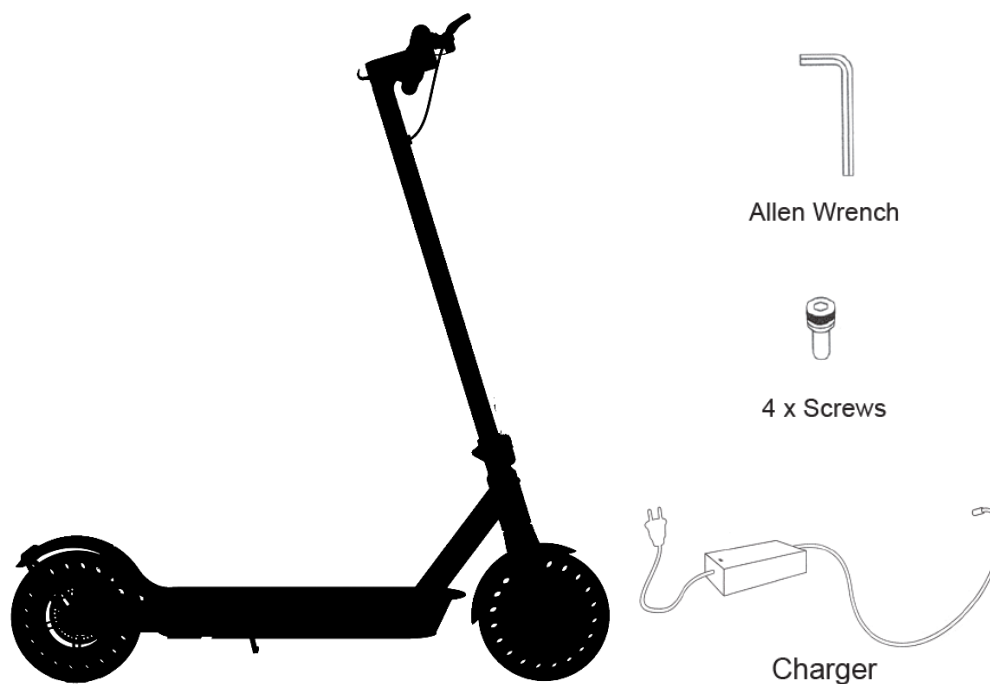


Ο κατασκευαστής διατηρεί το δικαίωμα να κάνει αλλαγές στο προϊόν και να ενημερώσει αυτό το εγχειρίδιο ανά πάσα στιγμή.

ΠΕΡΙΕΧΟΜΕΝΑ

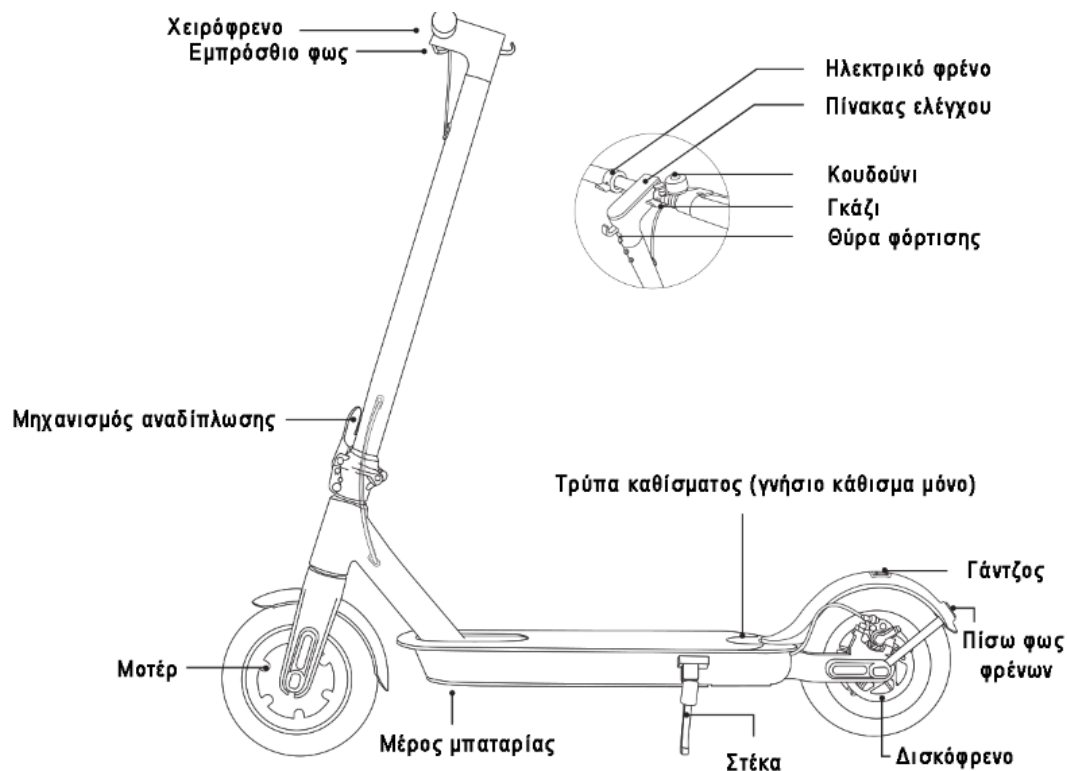
1. Περιεχόμενα συσκευασίας
2. Επισκόπηση προϊόντος
3. Συναρμολόγηση
4. Φόρτιση
5. Βασικές λειτουργίες οδήγησης
6. Ειδοποίηση οδήγησης
7. Επικίνδυνες ενέργειες (χωρίς προσπάθεια!)
8. Οδηγίες ασφαλείας
9. Αναδίπλωση και μεταφορά
10. Καθημερινή φροντίδα και συντήρηση
11. Προδιαγραφές
12. Δήλωση περιορισμένης εγγύησης
13. Ερωτήσεις – Απαντήσεις
14. Επικοινωνία

1. Περιεχόμενα συσκευασίας



Ελέγξτε προσεκτικά τα περιεχόμενα του πακέτου, εάν κάτι λείπει ή καταστραφεί, επικοινωνήστε με την εξυπηρέτηση πελατών LGP για υποστήριξη: service@stefinet.gr

2. Επισκόπηση προϊόντος



Οθόνη Ελέγχου



Κουμπί ενεργοποίησης / απενεργοποίησης

Όταν το σκούτερ είναι απενεργοποιημένο, πατήστε το κουμπί για να ενεργοποιήσετε το σκούτερ. Όταν το σκούτερ είναι ενεργοποιημένο, πατήστε και κρατήστε πατημένο για πέντε δευτερόλεπτα για να απενεργοποιήσετε το σκούτερ.



Ένδειξη μπαταρίας

Το επίπεδο ισχύος υποδεικνύεται από πέντε φωτεινές ενδείξεις στον πίνακα ελέγχου



Φώτα

Όταν το σκούτερ είναι ενεργοποιημένο, με ένα πάτημα θα ενεργοποιείται / απενεργοποιείται το μπροστινό φως και οι πλευρικές λυχνίες LED



Λειτουργίες

Πατήστε δύο φορές για να αλλάξετε τη λειτουργία οδήγησης. Το κόκκινο δείχνει τη λειτουργία σπορ και το πράσινο φως δείχνει τη λειτουργία άνεσης.



Θερμοκρασία

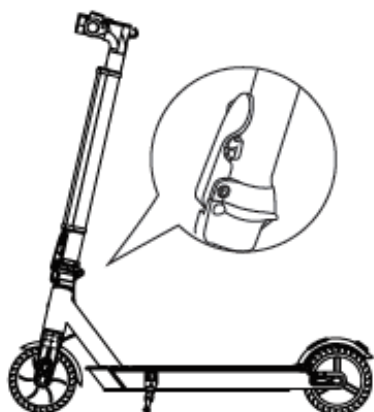
Όταν ανάψει το εικονίδιο, σταματήστε στην άκρη του δρόμου για να κρυώσει το σκούτερ.



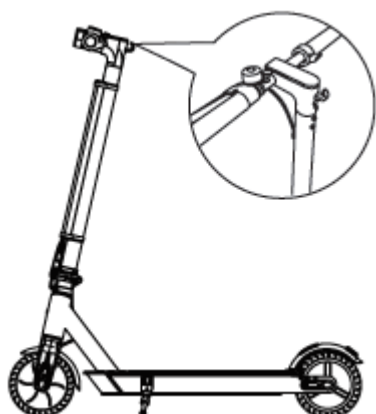
Έλεγχος ταχύτητας

Όταν ανάψει το εικονίδιο, έχετε ενεργοποιήσει τον έλεγχο ταχύτητας.

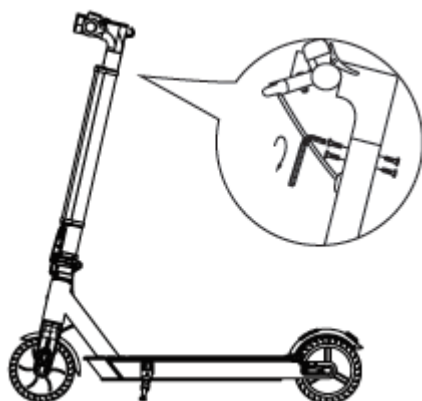
3. Συναρμολόγηση



1. Ξεδιπλώστε τον κορμό και πιέστε το μέχρι να ακούσετε ένα κλικ.
Στη συνέχεια, ξεδιπλώστε τη στέκα για να στηρίξετε το σκούτερ.



2. Σύρετε το τιμόνι στον κορμό.
Βεβαιωθείτε ότι είναι σωστά.

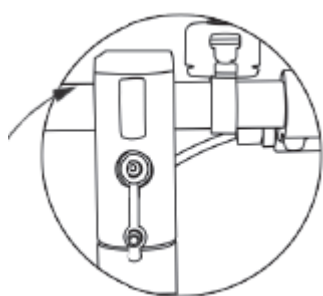
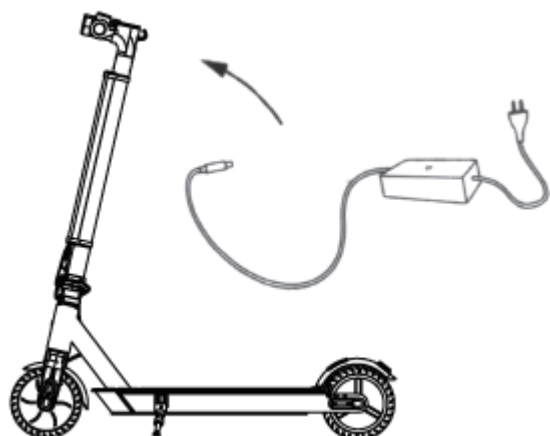


3. Βιδώστε τέσσερις από τις βίδες που παρέχονται (δύο σε κάθε πλευρά) με το παρεχόμενο κλειδί Allen.

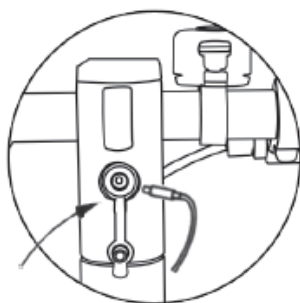


4. Βεβαιωθείτε ότι το σκούτερ σας ενεργοποιείται και απενεργοποιείται.

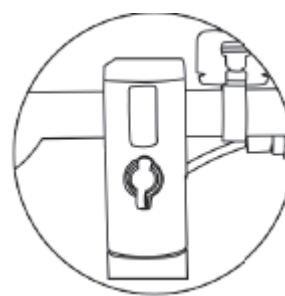
4. Φόρτιση



Ανοίξτε το λαστιχένιο πώμα



Τοποθετήστε το βύσμα φόρτισης



Κλείστε και στερεώστε το ελαστικό πώμα μετά τη φόρτιση

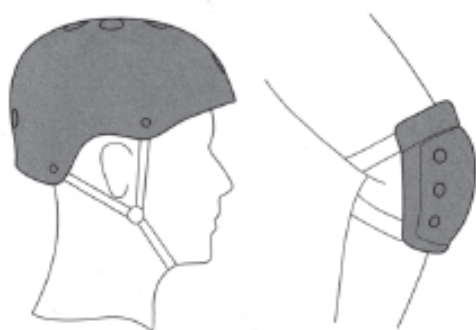
Το σκούτερ σας θα φορτιστεί πλήρως όταν η λυχνία LED στο φορτιστή αλλάξει από κόκκινο (φόρτιση) σε πράσινο.

Μετά από μια περίοδο πλήρους φόρτισης, η φόρτιση διακόπτεται αυτόματα.

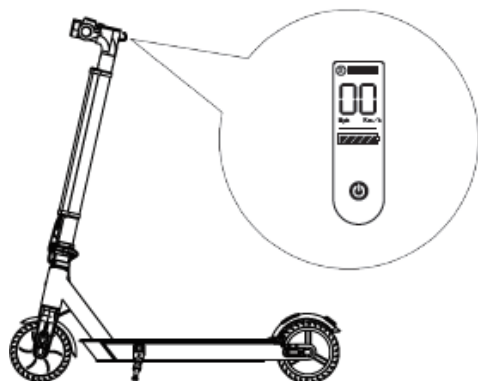
Ωστόσο, δεν συνιστούμε να φορτίζετε το σκούτερ σας για μεγάλο χρονικό διάστημα.

Μην συνδέετε το φορτιστή εάν η θύρα φόρτισης είναι βρεγμένη. Καλύψτε τη θύρα φόρτισης όταν δεν τη χρησιμοποιείτε.

5. Βασικές λειτουργίες οδήγησης



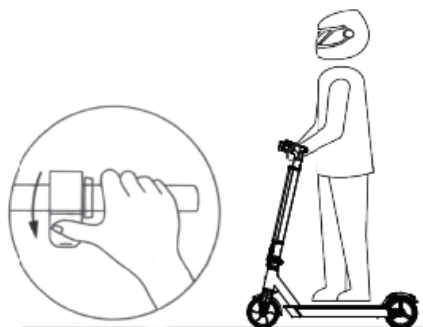
Φοράτε πάντα κράνος και εργαλεία ασφαλείας για να αποφύγετε πτώση και τραυματισμό κατά τη διάρκεια της μάθησης οδήγησης, όπως φαίνεται στην εικόνα.



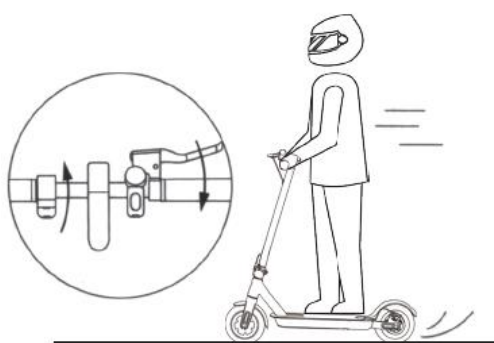
1. Ενεργοποιήστε το, και ελέγξτε την ένδειξη ηλεκτρικής ενέργειας.



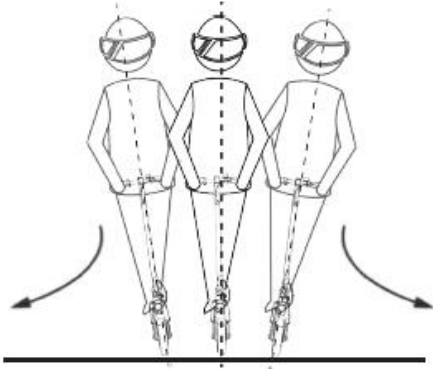
2. Σταθείτε στη βάση με ένα πόδι και προωθήστε τον εαυτό σας με το άλλο πόδι.



3. Όταν το ηλεκτρικό σκούτερ αρχίσει να γλιστρά, βάλτε και τα δύο πόδια στο κατάστρωμα και πατήστε το γκάζι. Η ταχύτητα πρέπει να διατηρείται πάνω από 3,1 mph (5km / h) για να ξεκινήσει το γκάζι.



4. Αφήστε το γκάζι και μειώστε αργά την ταχύτητα. Πατήστε το πίσω φρένο και πιέστε το μοχλό φρένου προς τα κάτω για ένα ξαφνικό φρένο.



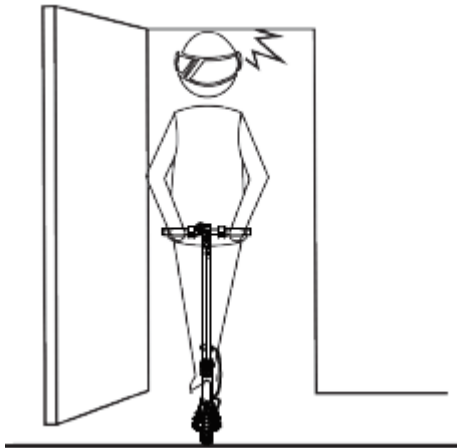
5. Γείρετε το σώμα σας προς την κατεύθυνση του τιμονιού καθώς στρίβετε και περιστρέψτε το τιμόνι αργά.



6. Ειδοποίηση οδήγησης



Μην οδηγείτε στη βροχή.



Προσέξτε για πόρτες, ανελκυστήρες και άλλα εναέρια εμπόδια.

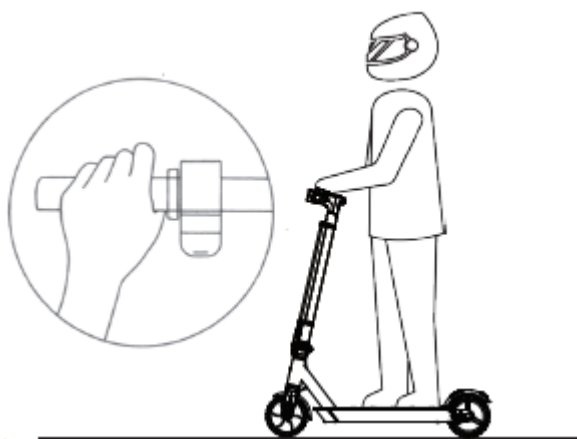


Μην επιταχύνετε όταν πηγαίνετε προς τα κάτω.



Διατηρήστε μέση ή χαμηλή ταχύτητα (5 mph) όταν οδηγείτε σε φουσκωμένους δρόμους, περβάζια πόρτας ανελκυστήρα, ανώμαλων δρόμων ή άλλων ανώμαλων επιφανειών.

Λυγίστε ελαφρώς το γόνατό σας για να προσαρμόσετε καλύτερα τις αναφερόμενες επιφάνειες.



Μην πατάτε το γκάζι όταν περπατάτε με το σκούτερ.



Μην κρεμάτε σακούλες ή άλλα βαριά πράγματα στο τιμόνι.



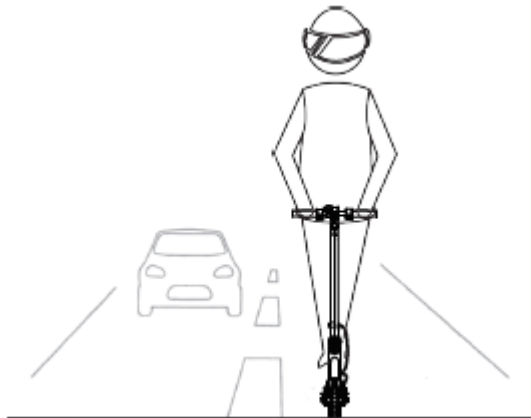
Κρατήστε και τα δύο πόδια στο κατάστρωμα όλη την ώρα.



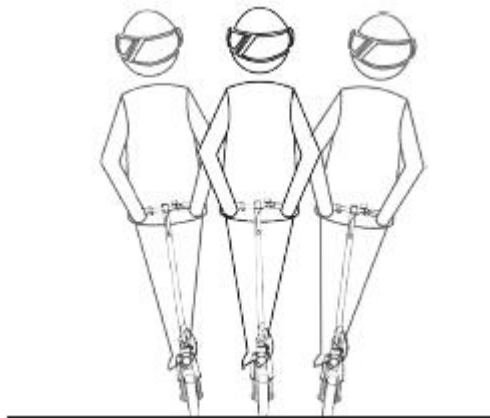
Να αποφεύγετε πάντα τα εμπόδια.



7. Επικίνδυνες ενέργειες (χωρίς προσπάθεια!)



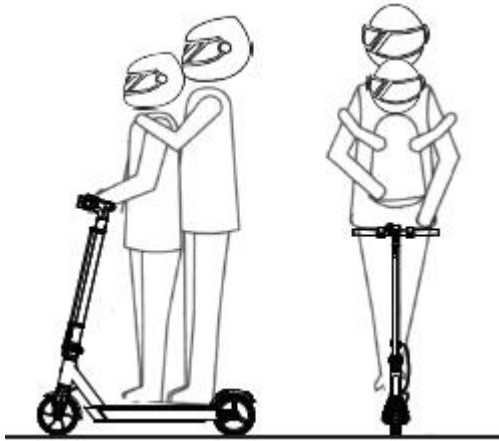
Μην οδηγείτε σε λωρίδες κυκλοφορίας ή κατοικημένες περιοχές όπου επιτρέπονται και τα δύο οχήματα και πεζοί.



Μην γυρίζετε το τιμόνι βίαια κατά την οδήγηση με υψηλή ταχύτητα.



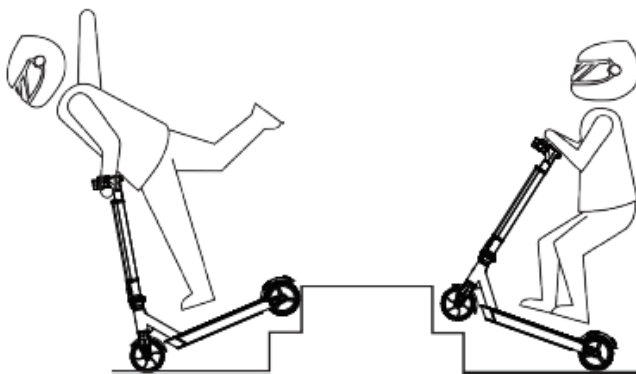
Μην οδηγείτε σε μια λίμνη που είναι μεγαλύτερη από 0,79 ίντσες.



Μην οδηγείτε με κανέναν άλλο, 8 συμπεριλαμβανομένων των παιδιών.



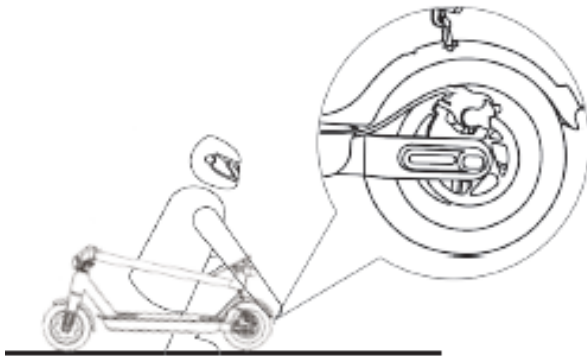
Μην κρατάτε τα χέρια σας μακριά από το τιμόνι.



Μην προσπαθήσετε να ανεβείτε πάνω ή κάτω από τις σκάλες και να ξεπεράσετε εμπόδια.



Μην κρατάτε τα πόδια σας στο πίσω φτερό.



Μην αγγίζετε το δισκόφρενο.

8. Οδηγίες ασφαλείας

Το ηλεκτρικό σκούτερ Hyre είναι μια συσκευή αναψυχής. Αλλά όταν βρίσκονται σε δημόσιο χώρο, θα θεωρούνται οχήματα, που υπόκεινται σε κινδύνους που αντιμετωπίζουν τα οχήματα. Για την ασφάλειά σας, ακολουθήστε τις οδηγίες στο εγχειρίδιο και τους νόμους και κανονισμούς κυκλοφορίας που καθορίζονται από κυβερνητικές και ρυθμιστικές υπηρεσίες.

- Ταυτόχρονα, θα πρέπει να καταλάβετε ότι οι κίνδυνοι δεν μπορούν να αποφευχθούν εντελώς, καθώς άλλοι ενδέχεται να παραβιάζουν τους κανονισμούς κυκλοφορίας και να οδηγούν χωρίς προσοχή και ότι εκτίθεστε σε τροχαία ατυχήματα όπως ακριβώς όταν είστε με τα πόδια ή το ποδήλατο. Όσο πιο γρήγορο είναι το σκούτερ, τόσο περισσότερο χρειάζεται για να σταματήσει. Σε μια λεία επιφάνεια, το σκούτερ μπορεί να γλιστρήσει, να χάσει την ισορροπία του, ακόμη και να οδηγήσει σε πτώση. Επομένως, είναι σημαντικό να προσέχετε, να διατηρείτε τη σωστή ταχύτητα και απόσταση, ειδικά όταν δεν είστε εξοικειωμένοι με το μέρος.

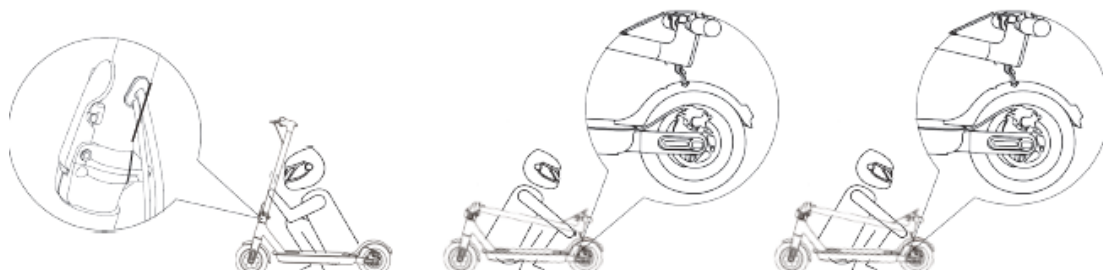
- Σεβαστείτε το δικαίωμα διέλευσης των πεζών. Προσπαθήστε να μην τους τρομάξετε κατά την οδήγηση, ειδικά τα παιδιά. Όταν οδηγείτε πίσω από πεζούς, χτυπήστε το κουδούνι σας για να τους δώσετε κάποιο σήμα κινδύνου και επιβραδύνετε το σκούτερ σας να περάσει από τα αριστερά τους (ισχύει για χώρες όπου τα οχήματα οδηγούν στα δεξιά). Όταν οδηγείτε κοντά σε πεζούς, κρατήστε το δεξιά με χαμηλή ταχύτητα. Όταν οδηγείτε κοντά σε πεζούς, κρατήστε τη χαμηλότερη ταχύτητα ή κατεβείτε από το όχημα.

- Ακολουθήστε προσεκτικά τις οδηγίες ασφαλείας στο εγχειρίδιο. Η LGP δεν φέρει καμία ευθύνη για οικονομικές απώλειες, σωματικούς τραυματισμούς, ατυχήματα, νομικές διαφορές και άλλες συγκρούσεις συμφερόντων που προκύπτουν από ενέργειες που παραβιάζουν τις οδηγίες του χρήστη.

- Μην δανείτε το σκούτερ σας σε όποιον δεν γνωρίζει τις λειτουργίες. Και όταν το δανείτε στους φίλους σας, αναλάβετε την ευθύνη για να βεβαιωθείτε ότι γνωρίζει τη λειτουργία και φοράει τα εργαλεία ασφαλείας.

- Ελέγξτε το σκούτερ πριν από κάθε χρήση. Όταν παρατηρείτε χαλαρά εξαρτήματα, ειδοποιήσεις χαμηλής μπαταρίας, υπερβολική φθορά, περιεργους ήχους, δυσλειτουργίες και άλλες μη φυσιολογικές συνθήκες, σταματήστε να οδηγείτε.
- ΠΡΟΕΙΔΟΠΟΙΗΣΗ - Κίνδυνος πυρκαγιάς - Χωρίς ανταλλακτικά.

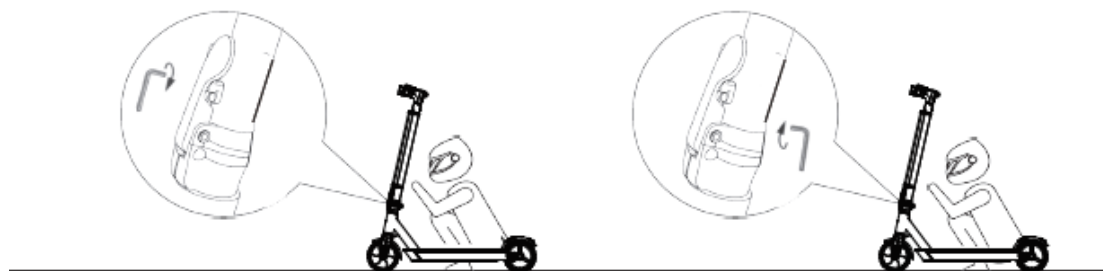
9. Αναδίπλωση και μεταφορά



Βεβαιωθείτε ότι το σκούτερ είναι απενεργοποιημένο. Για να διπλώσετε, ξεκλειδώστε το μηχανισμό αναδίπλωσης και λυγίστε το στέλεχος του τιμονιού για να συνδέσετε την πόρπη στο πίσω φτερό. Για να το ανοίξετε, πιέστε τη σκανδάλη του κουδουνιού για να αφαιρέσετε από την πόρπη, ανασηκώστε το τιμόνι και ασφαλίστε την πτυσσόμενη δομή.



Κρατήστε το τιμόνι του τιμονιού με το ένα χέρι ή και τα δύο χέρια για μεταφορά.



Εάν το τιμόνι και το στέλεχος του ταλαντεύονται κατά την οδήγηση, χρησιμοποιήστε το κατάλληλο κλειδί Allen για να σφίξετε τις βίδες του μηχανισμού αναδίπλωσης.

10. Καθημερινή φροντίδα και συντήρηση

Καθαρισμός και αποθήκευση

Εάν δείτε λεκέδες στο σώμα του σκούτερ, σκουπίστε τα με ένα υγρό πανί. Εάν οι λεκέδες δεν τρίβονται, βάλτε κάποια οδοντόκρεμα και τα βουρτσίζετε με οδοντόβουρτσα και μετά σκουπίστε τα με ένα υγρό πανί.

Σημειώσεις: μην καθαρίζετε το σκούτερ με αλκοόλ, βενζίνη, κηροζίνη ή άλλους διαβρωτικούς και πτητικούς χημικούς διαλύτες για να αποφύγετε τρομερή ζημιά. Μην πλένετε το ταμπλό με ψεκασμό νερού υψηλής πίεσης. Κατά τον καθαρισμό, βεβαιωθείτε ότι το σκούτερ είναι απενεργοποιημένο, το καλώδιο φόρτισης είναι αποσυνδεδεμένο και το λαστιχένιο πτερύγιο είναι κλειστό καθώς η διαρροή νερού μπορεί να προκαλέσει ηλεκτροπληξία ή άλλα σημαντικά προβλήματα. Όταν το σκούτερ δεν

χρησιμοποιείται, κρατήστε το σε εσωτερικό χώρο όπου είναι στεγνό και δροσερό. Μην το βάζετε σε εξωτερικούς χώρους για μεγάλο χρονικό διάστημα.

Το υπερβολικό φως του ήλιου, η υπερθέρμανση και η υπερβολική ψύξη επιταχύνουν τη διάρκεια ζωής της μπαταρίας.

Συντήρηση μπαταρίας

1. Χρησιμοποιήστε πρωτότυπες μπαταρίες, μπορεί να φέρει η χρήση άλλων μοντέλων ή επωνυμιών σχετικά με θέματα ασφάλειας ·
2. Μην αγγίζετε τις επαφές. Μην αποσυναρμολογείτε και μην τρυπάτε το περίβλημα. Κρατήστε τις επαφές μακριά από μεταλλικά αντικείμενα για να αποφύγετε βραχυκύκλωμα που μπορεί να οδηγήσει σε βλάβη της μπαταρίας ή ακόμη και τραυματισμούς και θανάτους.
3. Χρησιμοποιήστε τον αρχικό τροφοδοτικό για να αποφύγετε τυχόν ζημιές ή πυρκαγιά
4. Ο λανθασμένος χειρισμός των χρησιμοποιημένων μπαταριών μπορεί να προκαλέσει τεράστια βλάβη στο περιβάλλον. Για την προστασία του φυσικού περιβάλλοντος, ακολουθήστε τους τοπικούς κανονισμούς για να απορρίψετε σωστά τις χρησιμοποιημένες μπαταρίες.
5. Μετά από κάθε χρήση, φορτίστε πλήρως την μπαταρία για να παρατείνετε τη διάρκεια ζωής της.

Αποθήκευση και απόρριψη

1. Προσπαθήστε να αποθηκεύσετε το σκούτερ σε δροσερό και ξηρό μέρος μεταξύ 14 °F και 104 °F. Σε εξαιρετικά υγρά περιβάλλοντα, το εσωτερικό του σκούτερ μπορεί να υποστεί συμπίκνωση ή ακόμη και συσσώρευση νερού, γεγονός που μπορεί να καταστρέψει την μπαταρία γρήγορα. Οι συσκευές δεν προορίζονται για χρήση σε υψόμετρα μεγαλύτερα από 2000 μέτρα πάνω από την επιφάνεια της θάλασσας Παρατεταμένη έκθεση σε ακτίνες UV, βροχή και τα στοιχεία Μάιος Βλάβη τα υλικά του περιβλήματος, αποθηκεύστε σε εσωτερικούς χώρους όταν δεν χρησιμοποιείται.
2. Στην καθημερινή χρήση, προσπαθήστε να αποφύγετε την επαναφόρτιση του σκούτερ μετά την πλήρη εξάντληση της μπαταρίας. Εάν η μπαταρία είναι χαμηλή, φορτίστε τη μόλις δυνατόν.
3. Φορτίστε το σκούτερ κάθε δύο μήνες για να διατηρήσετε την μπαταρία.

11. Προδιαγραφές

Διαστάσεις	Διπλωμένο (Μήκος*Πλάτος*Υψος)	113*43*49εκ.
	Ξεδιπλωμένο (Μήκος*Πλάτος*Υψος)	113*43*120.3εκ.
Κιλά	Καθαρό βάρος	15 κιλά
Χρήστης	Βάρος Φορτίου	Μέγιστο 100 κιλά
	Προτεινόμενη ηλικία	16-50
Scooter	Μέγιστη ταχύτητα	25χλμ/ώρα
	Μέγιστη απόσταση	25-30χλμ.
	Μέγιστη κλίση	Έως 15°
	Θερμοκρασία λειτουργίας	10°C-40°C
	IP Rating	IP54
Μπαταρία	Τάση	36V DC
	Μέγιστη τάση φόρτισης	42V DC
	Χωρητικότητα	10AH
Κινητήρας	Ονομαστική ισχύς	350W
Φορτιστής	Τάση εισόδου	110V ~ 240V
	Τάση εξόδου	42V DC
	Ρεύμα εξόδου	2.0A
	Χρόνος φόρτισης	5.5-6.5 ώρες

(1) Υψος του σώματος: απόσταση από το έδαφος έως το υψηλότερο άκρο του σώματος.

(2) Περιγραφή της διάρκειας ζωής της μπαταρίας: μετράται υπό την κατάσταση πλήρους φόρτισης, φορτίο 150lb (68kg) στους 77 ° F (25°C), σε επίπεδο δρόμο χωρίς άνεμο και με ταχύτητα 9,3mph. Η πραγματική διάρκεια ζωής της μπαταρίας θα διαφέρει ανάλογα με διαφορετικούς παράγοντες του φορτίου, της υγρασίας, της ταχύτητας του ανέμου και της λειτουργίας.

(3) Το μέγιστο επιτρεπόμενο βάρος διατηρείται σε 220lb. (100 κιλά) (συμπεριλαμβάνεται ο οδηγός και τα αντικείμενα). Εξετάστε ένα επιπλέον βάρος των ρούχων ή άλλων αξεσουάρ μαζί μας κατά τη διάρκεια του ταξιδιού και τη βαρύτητα που δημιουργείται από την ταχύτητα, το σκούτερ δεν θα το υποστηρίξει εάν ξεπεραστεί αυτό το όριο φόρτωσης.

12. Δήλωση περιορισμένης εγγύησης

ΠΟΛΙΤΙΚΗ ΕΠΙΣΤΡΟΦΗΣ ΕΓΓΥΗΣΗ 30 ΗΜΕΡΩΝ

Εάν δεν είστε ικανοποιημένοι με την αγορά σας, η πολιτική επιστροφής της LGP σας επιτρέπει να επιστρέψετε το προϊόν που αγοράσατε στο κατάστημα που το προμηθευτήκατε εντός 30 ημερών από την ημερομηνία παραλαβής της αποστολής και να ζητήσετε επιστροφή χρημάτων από το κατάστημα για οποιονδήποτε λόγο.

Σημείωση: Τα έξοδα αποστολής δεν επιστρέφονται.

Για το αίτημα επιστροφής, η LGP δεν είναι υπεύθυνη για χαμένα πακέτα που οφείλονται στην μεταφορική εταιρεία ή για προϊόντα που παραλήφθηκαν και δεν μπορούν να επαληθευτούν. Τα παραληφθέντα προϊόντα που έχουν υποστεί ζημία που έχουν προκληθεί από τον τελικό χρήστη ενδέχεται να υπόκεινται σε άρνηση του αιτήματος επιστροφής.

ΠΕΡΙΟΡΙΣΜΕΝΗ ΕΓΓΥΗΣΗ ΠΡΟΪΟΝΤΟΣ

Η LGP εγγυάται στον αρχικό αγοραστή ότι το προϊόν LGP σας θα είναι απαλλαγμένο από ελαττώματα υλικών και κατασκευής υπό κανονική χρήση για μια προαναφερθείσα περίοδο.

Η LGP δεν εγγυάται ότι η λειτουργία του προϊόντος θα είναι αδιάλειπτη ή χωρίς σφάλματα.

Η LGP δεν φέρει ευθύνη για ζημιές που οφείλονται στη μη τήρηση των οδηγιών που σχετίζονται με τη χρήση του προϊόντος.

ΓΙΑ ΤΗΝ ΕΓΚΡΙΣΗ ΕΠΙΣΤΡΟΦΗΣ, ΟΛΕΣ ΟΙ ΑΚΟΛΟΥΘΕΣ ΠΡΟΕΙΠΘΕΣΕΙΣ ΠΡΕΠΕΙ ΝΑ ΙΣΧΥΟΥΝ:

1. Πρέπει να ζητηθεί από την LGP εξουσιοδότηση επιστροφής εμπορευμάτων (RMA) εντός 30 ημερών από την ημερομηνία παραλαβής της αποστολής. Για να ζητήσετε ένα RMA, επικοινωνήστε με την ομάδα εξυπηρέτησης LGP στο service@stefinet.gr. (μόνο για το κατάστημα λιανικής, όχι για τον τελικό καταναλωτή).
2. Το κόστος αποστολής επιστροφής βαρύνει τον πελάτη.
3. Για την υπηρεσία εγγύησης, κρατήστε την απόδειξη ή / και το τιμολόγιό σας για να επικυρώσετε την απόδειξη αγοράς.
4. Το επιστρεφόμενο προϊόν πρέπει να είναι σε καλή φυσική κατάσταση (δεν είναι φυσικά σπασμένο ή κατεστραμμένο).
5. Όλα τα αξεσουάρ που περιλαμβάνονται αρχικά με την αγορά σας πρέπει να περιλαμβάνονται στην επιστροφή σας.
6. Εάν επιστρέψετε ένα προϊόν στην LGP, (α) χωρίς RMA από την LGP (b) χωρίς όλα τα ανταλλακτικά που περιλαμβάνονται στο αρχικό πακέτο, η LGP διατηρεί το δικαίωμα να αρνηθεί την παράδοση αυτής της επιστροφής.

ΕΝΔΕΙΞΕΙΣ

Εάν εντοπιστεί ελάττωμα υλικού και ληφθεί έγκυρη αξίωση από την LGP εντός της Περιόδου Εγγύησης, η LGP, κατ' επιλογή και στο βαθμό που επιτρέπεται από το νόμο, είτε (1) θα επισκευάσει το προϊόν χωρίς χρέωση, χρησιμοποιώντας νέα ή ανακαινισμένα ανταλλακτικά ή, (2) αντικαταστήσει το προϊόν με ένα νέο ή ανακαινισμένο προϊόν. Σε περίπτωση ελαττώματος, στο βαθμό που επιτρέπεται από το νόμο, αυτές είναι οι μοναδικές και αποκλειστικές επιλογές. Ενδέχεται να ισχύουν χρεώσεις αποστολής και διακίνησης, εκτός εάν απαγορεύεται από την ισχύουσα νομοθεσία. Αυτή η Περιορισμένη Εγγύηση ισχύει μόνο στις δικαιοδοσίες όπου τα προϊόντα πωλούνται από το www.stefinet.gr και ισχύει στο βαθμό που επιτρέπεται από τους ισχύοντες νόμους αυτών των δικαιοδοσιών. Οποιοδήποτε προϊόν αντικατάστασης υλικού θα είναι εγγυημένο για το υπόλοιπο της αρχικής περιόδου εγγύησης ή τριάντα (30) ημερών, όποιο από τα δύο είναι μεγαλύτερο, ή για οποιαδήποτε επιπλέον χρονική περίοδο που μπορεί να ισχύει στη δικαιοδοσία σας.

ΠΩΣ ΝΑ ΛΑΒΕΤΕ ΥΠΗΡΕΣΙΑ ΕΓΓΥΗΣΗΣ

Θα πρέπει να ζητηθεί από την LGP μια εντολή υπηρεσίας εγγύησης εντός της περιόδου εγγύησης από την ημερομηνία παραλαβής της αποστολής. Για να ζητήσετε μια παραγγελία εγγύησης, επικοινωνήστε με το LGP Service Team service@stefinet.gr. (μόνο για το κατάστημα λιανικής, όχι για τον τελικό καταναλωτή).

Για να λάβετε υπηρεσία εγγύησης, πρέπει να παραδώσετε το προϊόν, είτε στην αρχική του συσκευασία είτε στη συσκευασία που παρέχει ίσο βαθμό προστασίας, στη διεύθυνση που καθορίζεται από το LGP. Σύμφωνα με την ισχύουσα νομοθεσία, η LGP ενδέχεται να απαιτήσει από τον πελάτη να προσκομίσει αποδεικτικά στοιχεία σχετικά με την αγορά ή / και να συμμορφωθεί με τις απαιτήσεις εγγραφής πριν λάβει την περίοδο υπηρεσίας εγγύησης ή τριάντα (30) ημέρες, όποιο από τα δύο είναι μεγαλύτερο, ή για οποιαδήποτε επιπλέον χρονική περίοδο που μπορεί να είναι ισχύει στη δικαιοδοσία σας.

ΠΕΡΙΟΡΙΣΜΟΣ ΖΗΜΙΩΝ

Εκτός από το βαθμό που απαγορεύεται από την ισχύουσα νομοθεσία, η LGP δεν φέρει καμία ευθύνη για τυχόν τυχαίες, έμμεσες, ειδικές ή επακόλουθες ζημιές, συμπεριλαμβανομένων ενδεικτικά της απώλειας κερδών, εσόδων ή δεδομένων, που προκύπτουν από οποιαδήποτε παραβίαση ρητής ή σιωπηρής εγγύησης ή όρου, ή σύμφωνα με οποιαδήποτε άλλη νομική θεωρία, ακόμη και όταν η LGP έχει ενημερωθεί για την πιθανότητα τέτοιων ζημιών. Ορισμένες δικαιοδοσίες δεν επιτρέπουν τον αποκλεισμό ή τον περιορισμό ειδικών, έμμεσων, παρεπόμενων ή επακόλουθων ζημιών, επομένως ο παραπάνω περιορισμός ή αποκλεισμός ενδέχεται να μην ισχύει για εσάς.

13. Ερώτηση απάντηση

1. Τι θα συμβεί εάν στο E-Scooter που έφτασε λείπει αξεσουάρ ή σπασμένο τμήμα;

A: Πάρτε μια φωτογραφία και στείλτε στην ομάδα υποστήριξης LGP στέλνοντας email: service@stefinet.gr και η ομάδα υποστήριξης LGP θα σας απαντήσει σύντομα και θα στείλει το σωστό αξεσουάρ ή αντικατάσταση ανταλλακτικών.

2. Είναι δυνατόν να αντικαταστήσετε ορισμένα εξαρτήματα, για παράδειγμα το πίσω κάλυμμα;

A: Ναι, τραβήξτε μια φωτογραφία και στείλτε στην ομάδα υποστήριξης LGP στέλνοντας email: service@stefinet.gr και η ομάδα υποστήριξης LGP θα σας απαντήσει σύντομα.

3. Τι γίνεται αν το πίσω φρένο του σκούτερ δεν λειτουργεί καλά;

A: Μπορείτε να επικοινωνήσετε μαζί μας για οδηγίες ρύθμισης φρένων.

4. Γιατί η οθόνη επιστρέφει έναν κωδικό σφάλματος όπως το E10 ή το E16;

A: Επικοινωνήστε με την ομάδα υποστήριξης LGP για να καταργήσετε τον κωδικό σφάλματος.

5. Τι γίνεται αν το πίσω φρένο του σκούτερ δεν λειτουργεί καλά;

A: Μπορείτε να επικοινωνήσετε μαζί μας για οδηγίες σχετικά με τη ρύθμιση του φρένου ή να αναζητήσετε "Τρόπος ρύθμισης του πίσω φρένου του σκούτερ" στο YouTube και για βίντεο εκμάθησης.

Επικοινωνία

Επικοινωνήστε μαζί μας εάν αντιμετωπίσετε προβλήματα που σχετίζονται με την οδήγηση, τη συντήρηση και την ασφάλεια ή σφάλματα με το LGP021646.

STEFINET MULTIMEDIA S.A

THESI PROFARTA, VI. PE. KOROPIΟΥ, 19400, GREECE

Υπηρεσία ηλεκτρονικού ταχυδρομείου: service@stefinet.gr