



Ανεμογεννήτριες Οριζόντιου Άξονα

Εικόνα	Τύπος	Αριθμός Πτερυγίων	Χαρακτηριστικά	Ισχύς – Τάση
 <p>600W</p>	HJL-600A Οριζόντιου Άξονα	3	Ισχύς: 600W Μέγιστη Ισχύς: 650W Rated Τάση Φόρτισης: 24V Ταχύτητα Εκκίνησης: 2.5m/s Ταχύτητα Ανέμου: 11m/s Ασφαλή Ταχύτητα Ανέμου: 35m/s Καθαρό Βάρος: 12.6kg Διάμετρος Πτερυγίων: 1.55m Μήκος : 750mm Αριθμός Πτερυγίων: 3pcs Διάσταση Συσκευασίας: 98X40X22cm Βάρος Με τη Συσκευασία: 13kg	600W 12V/24V Μέση παραγόμενη ενέργεια το μήνα στα 6 m/s 100 kWh.
 <p>400W</p>	HJL-400A Οριζόντιου Άξονα	3	Ισχύς: 400W Μέγιστη Ισχύς: 450W Rated Τάση Φόρτισης: 12V και 24V Ταχύτητα Εκκίνησης: 2.5m/s Ταχύτητα Ανέμου: 11m/s Ασφαλή Ταχύτητα Ανέμου: 35m/s Καθαρό Βάρος: 8kg Διάμετρος Πτερυγίων: 1.35m Μήκος : 600mm Αριθμός Πτερυγίων: 3pcs Διάσταση Συσκευασίας: 67X28X21cm Βάρος Με τη Συσκευασία: 8,5kg	400W 12V/24V Μέση παραγόμενη ενέργεια το μήνα στα 6 m/s 80 kWh.

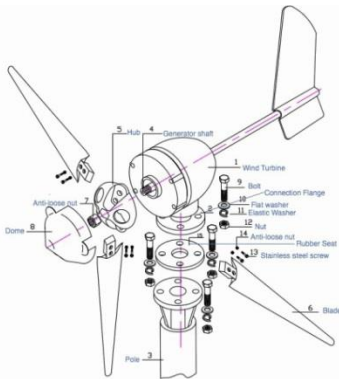
Οι ανεμογεννήτριες οριζόντιου άξονα χαρακτηρίζονται από **ΠΤΕΡΥΓΙΑ ΥΨΗΛΗΣ ΠΟΙΟΤΗΤΑΣ**. Το υλικό των πτερυγίων είναι συνθετικό από πλαστικό υψηλής αντοχής, ανθρακονήματα και αντιδιαβρωτικό υλικό αντι-UV. Ταυτόχρονα, η μοντέρνα λεπίδα πτερυγίου είναι επίσης σχεδιασμένη με αεροδυναμικό σχήμα για να κάνει τον ρότορα να λειτουργεί ομαλά, αξιόπιστα και αθόρυβα.

ΕΞΑΙΡΕΤΙΚΗ ΑΠΟΔΟΣΗ ανεμογεννήτριας, σχεδιασμένη με τριφασικό AC stator. Ο εξωτερικός ρυθμιστής φόρτισης διαθέτει ευφυή μικροεπεξεργαστή παρακολούθησης χαμηλής ροπής και υψηλής ισχύος που μπορεί να ρυθμίσει αποτελεσματικά το ρεύμα και την τάση. Αυξάνει την αξιοποίηση της αιολικής ενέργειας και την ετήσια παραγωγή ενέργειας.

ΔΙΑΘΕΤΗ ΔΙΠΛΑ ΡΟΥΛΕΜΑΝ, έτσι ώστε η κίνηση να είναι πιο σταθερή με χαμηλούς κραδασμούς και χαμηλό θόρυβο. Έχει χαμηλή ταχύτητα εκκίνησης ανέμου που του επιτρέπει να παράγει ηλεκτρική ενέργεια σε χαμηλότερες ταχύτητες ανέμου.

ΕΥΚΟΛΗ ΕΓΚΑΤΑΣΤΑΣΗ Περιλαμβάνονται όλα τα υλικά που χρειάζεστε για εύκολη εγκατάσταση και συντήρηση. Μπορεί να χρησιμοποιηθεί σε συνδυασμό με ηλιακούς συλλέκτες.

ΠΟΛΥΛΕΙΤΟΥΡΓΙΚΗ ΧΡΗΣΗ Είναι το ιδανικό σύστημα τροφοδοσίας για απομακρυσμένες κατοικίες, μετεωρολογικούς σταθμούς, σταθμούς βάσης επικοινωνιών, αυτοκινητόδρομους. Κατάλληλο επίσης για τον τομέα αναψυχής, φόρτιση μπαταριών σε σκάφη, κίосκια, σαλέ ή τροχόσπιτα.



Ανεμογεννήτριες Κάθετου Άξονα

 <p>300W</p>	<p>HJL-300C Κάθετου Άξονα</p>	<p>Τρεις Λεπίδες Πτερυγίων</p>	<p>Ισχύς: 300W Μέγιστη Ισχύς: 350W Τάση Φόρτισης: 12V και 24V Ταχύτητα Εκκίνησης: 2.5m/s Ταχύτητα Ανέμου: 11m/s Ασφαλή Ταχύτητα Ανέμου: 35m/s Καθαρό Βάρος: 13kg Διάμετρος ρότορα: 530mm. Μέγιστη διάμετρος : 618mm Μήκος Φτερών: 750mm. Μέγιστο μήκος : 988mm Αριθμός Πτερύγων: 3pcs Διάσταση Συσκευασίας: 98X40X22cm Βάρος Με τη Συσκευασία: 13,5kg</p>	<p>300W 12V/24V Μέση παραγόμενη ενέργεια το μήνα στα 6 m/s 54 kWh.</p>
 <p>500W</p>	<p>HJL-500C Κάθετου Άξονα</p>	<p>Τρεις Λεπίδες Πτερυγίων</p>	<p>Ισχύς: 500W Μέγιστη Ισχύς: 550W Τάση Φόρτισης: 12V και 24V Ταχύτητα Εκκίνησης: 2.5m/s Ταχύτητα Ανέμου: 11m/s Ασφαλή Ταχύτητα Ανέμου: 35m/s Καθαρό Βάρος: 19kg Διάμετρος ρότορα: 530mm. Μέγιστη διάμετρος : 618mm Μήκος Φτερών: 750mm. Μέγιστο μήκος : 988mm Αριθμός Πτερύγων: 3pcs Διάσταση Συσκευασίας: 98X40X22cm Βάρος Με τη Συσκευασία: 19kg</p>	<p>500W 12V/24V Μέση παραγόμενη ενέργεια το μήνα στα 6 m/s 90 kWh</p>

Οι Ανεμογεννήτριες κάθετου άξονα HJL300C & HJL500C έχουν, σχεδιαστεί σε μια μοναδική **γεννήτρια χαμηλών στροφών**. Η κίνηση της γίνεται μέσω του άξονα πτερυγίων απευθείας στη γεννήτρια χωρίς γρανάτζια, επιτρέποντας της να παράγει ισχύ σε πολύ χαμηλές ταχύτητες ανέμου και να προσφέρει υψηλή απόδοση στην ταχύτητα λειτουργίας ανέμου 11m/s (5 – 6 Beaufort). Μπορεί να επιβιώσει από ανέμους έως και 40 m/s με μια παθητική αεροδυναμική σχεδίαση που μειώνει τις στροφές ανά λεπτό του στροβίλου και την απόδοση ισχύος σε ένα συγκεκριμένο όριο.

Το στιβαρό πλαίσιο και τα εξαρτήματα από ανοξείδωτο χάλυβα προστατεύονται από διαβρώσεις.

Εφαρμογή:

Η ανεμογεννήτριες HJL500C & HJL300C χρησιμοποιούνται ευρέως σε συστήματα φωτισμού LED, σήμανση δρόμων και κάμερες. Σύστημα τηλεπικοινωνιών εξωτερικού χώρου και κατοικίες εκτός δικτύου.

Είναι εξαιρετικά εύκολη στην ενσωμάτωση με ηλιακούς συλλέκτες για λειτουργία σε υβριδικά συστήματα ισχύος εκτός δικτύου, για συνεπή και καθαρή ενέργεια. Διατίθεται σε 12V, 24V για φόρτιση μπαταριών. **Διαθέτει εξωτερικό ελεγκτή MPPT.**

Πλεονέκτημα

Χαμηλή ταχύτητα ανέμου εκκίνησης, συμπαγής, ελαφρύς και με ελάχιστους κραδασμούς.

Εύκολη εγκατάσταση, η σύνδεση με φλάντζα 30s μπορεί να ολοκληρώσει την εγκατάσταση σε σύντομο διάστημα.

Βελτιωμένες σπειροειδείς λεπίδες πτερυγίων από είναι συνθετικό με έγχυση υψηλής αντοχής ενισχυμένο υλικό από νάιλον ίνες, αντιδιαβρωτικά και ανθεκτικά υλικά.



Ανεμογεννήτρια Κάθετου Άξονα 400 Watt Πέντε Πτερυγίων



HJL-400B
Κάθετου
Άξονα

Πέντε
Λεπίδες
Πτερυγίων

Ισχύς: 400W
Μέγιστη Ισχύς: 450W
Τάση Φόρτισης: 12V και 24V
Ταχύτητα Εκκίνησης: 2.5m/s
Ταχύτητα Ανέμου: 11m/s
Ασφαλή Ταχύτητα Ανέμου: 35m/s
Καθαρό Βάρος: 10kg
Διάμετρος Πτερυγίων: 900mm
Μήκος : 600mm
Αριθμός Πτερυγίων: 5pcs
Διάσταση Συσκευασίας: 61X44X30cm
Βάρος Με τη Συσκευασία: 10,5kg

400W 12V/24V
Μέση
παραγόμενη
ενέργεια το
μήνα στα 6 m/s
80 kWh.

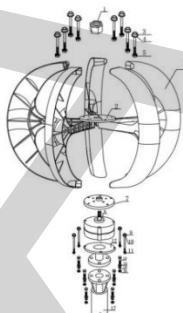
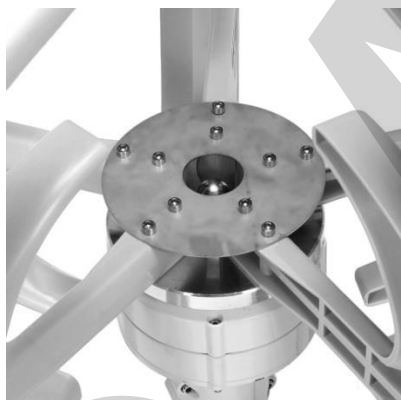
Η Ανεμογεννήτρια HJL400B Διαθέτει **Πτερύγια υψηλής ποιότητας**: Το υλικό των πτερυγίων είναι συνθετικό με έγχυση υψηλής αντοχής ενισχυμένο υλικό από νάιλον ίνες. Τα πέντε πτερύγια είναι έτσι σχεδιασμένα για να κάνουν τον ρότορα να λειτουργεί ομαλά, αξιόπιστα και αθόρυβα.

Εξαιρετική Γεννήτρια: **Σχεδιασμένη με μονοφασικό AC PMG stator**, διαθέτει εξωτερικό ρυθμιστή φόρτισης με ευφυή μικροεπεξεργαστή παρακολούθησης χαμηλής ροπής και υψηλής ισχύος που μπορεί να ρυθμίσει αποτελεσματικά το ρεύμα και την τάση. Αυξάνει την αξιοποίηση της αιολικής ενέργειας και την ετήσια παραγωγή ενέργειας.
Ο ειδικός σχεδιασμός του ρότορα αυξάνει την ταχύτητα περιστροφής των πτερυγίων.

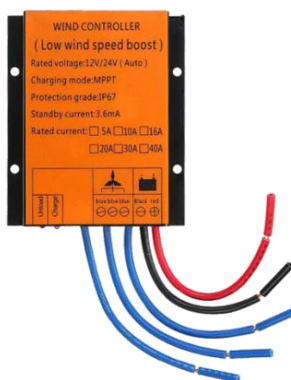
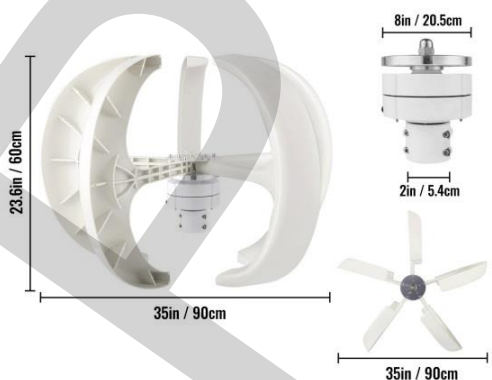
Συμπαγής και σταθερή: **Με τα διπλά ρουλεμάν**, η κίνηση των πτερυγίων είναι πιο σταθερή. Χαμηλοί κραδασμοί και χαμηλός θόρυβος. Το μονοδιάστατο και συμπαγές σχήμα του έχει χαμηλή ταχύτητα ανέμου εκκίνησης και μεγάλη προσηνεια περιοχή, που του επιτρέπει να παράγει ηλεκτρική ενέργεια σε χαμηλές ταχύτητες ανέμου.

Εύκολη εγκατάσταση: διαθέτει εξωτερικό ελεγκτή MPPT. Ο έξυπνος σχεδιασμός θα σας αποτρέψει από λάθος εγκατάσταση, εξοικονομώντας περισσότερο χρόνο και διαδικασία.


Ευρεία εφαρμογή: Είναι ιδανικό για φόρτιση μπαταριών σε σκάφη, κίосkia, καμπίνες ή τροχόσπιτα, εξοχικές κατοικίες και πολλά άλλα.



1.loose nut, 2. wind wheel pressure plate, 3.bolts, 4.flat washer, 5.loose nuts, 6.wind blades, 7.wind wheel hub, 8.motor body, 9.body bolts, 10.flat gasket, 11.nuts, 12.flange base, 13.bolts, 14.flat gasket, 15.elastic washers, 16.nuts,17.steel pipe bracket (tower)



Ανεμογεννήτρια κάθετου άξονα 400W/24V, τεχνολογίας savonius & darrieus.

 <p>400W</p>	HJL-400D Κάθετου Άξονα	3 εσωτερικά πτερύγια + Τρεις εξωτερικές Λεπίδες Πτερυγίων	Ισχύς: 400W Μέγιστη Ισχύς: 450W Τάση Φόρτισης: 12V και 24V Ταχύτητα Εκκίνησης: 2.5m/s Ταχύτητα Ανέμου: 11m/s Ασφαλή Ταχύτητα Ανέμου: 35m/s Καθαρό Βάρος: 13kg Μήκος εσωτερικών Φτερών: 600mm Διάμετρος εσωτερικών φτερών: 295 mm Συνολική Διάμετρος: 761mm Συνολικό Μήκος : 1100mm Αριθμός Πτερύγων: 3pcs + 3pcs Διάσταση Συσκευασίας: 98X40X22cm Βάρος Με τη Συσκευασία: 13,5kg	400W 12V/24V Μέση παραγόμενη ενέργεια το μήνα στα 6 m/s 80 kWh.
---	------------------------------	--	---	---

Η Ανεμογεννήτρια HJL-400D έχει σχεδιαστεί σε μια μοναδική **γεννήτρια αξονικής ροής χαμηλής αδράνειας, τεχνολογίας savonius & darrieus**. Χρησιμοποιεί **μόνιμο μαγνήτη Neodymium**.

Έχει σχεδιαστεί σε μια μοναδική γεννήτρια χαμηλών στροφών. Η κίνησή της γίνεται μέσω του άξονα πτερυγίων απευθείας στη γεννήτρια χωρίς γρανάζια, επιτρέποντας της να παράγει ισχύ σε πολύ χαμηλές ταχύτητες ανέμου και να προσφέρει υψηλή απόδοση στην ταχύτητα λειτουργίας ανέμου 11m/s (5 – 6 Beufort).

Μπορεί να επιβιώσει σε ανέμους έως και 40 m/s με μια **παθητική αεροδυναμική σχεδίαση** που μειώνει τις στροφές και την ισχύ του στροβίλου σε ένα ορισμένο όριο.

Το ανθεκτικό σασί από κράμα αλουμινίου και τα εξαρτήματα από ανοξείδωτο χάλυβα προστατεύονται από οξειδώσεις

Εφαρμογή

Χρησιμοποιείται ευρέως σε φωτισμό LED, σήμανση δρόμων και κάμερες ασφαλείας, υπαίθριο σύστημα τηλεπικοινωνιών και κατοικίες εκτός δικτύου.

Η ανεμογεννήτρια HJL-400D είναι εξαιρετικά εύκολη στην ενσωμάτωση με ηλιακούς συλλέκτες για λειτουργία σε υβριδικά συστήματα ισχύος εκτός δικτύου, για συνεπή και καθαρή ενέργεια. Διατίθεται σε 12V, 24V, 48V για φόρτιση μπαταριών.

Πλεονέκτημα

Χαμηλή ταχύτητα ανέμου εκκίνησης, συμπαγής, ελαφρής και με ελάχιστους κραδασμούς.

Εύκολη εγκατάσταση, **διαθέτει εξωτερικό ελεγκτή φόρτισης MPPT**, η σύνδεση με φλάντζα 30s μπορεί να ολοκληρώσει την εγκατάσταση σε σύντομο διάστημα.

Η γεννήτρια **μόνιμου μαγνήτη** τεχνολογίας maglev με ειδικό στάτορα, μειώνει αποτελεσματικά τη ροπή στο 1/3 της συνηθισμένης γεννήτριας για καλύτερη απόδοση.

