

BRUNO®

Φραπεδιέρα



Εγχειρίδιο χρήσης

BRN-0182



Πριν χρησιμοποιήσετε τη συσκευή διαβάστε τις οδηγίες χρήσης και φυλάξτε τις για μελλοντική αναφορά.

Οδηγίες ασφαλείας

1. Η συσκευή προορίζεται μόνο για οικιακή & ιδιωτική χρήση. Ο κατασκευαστής δεν φέρει καμία ευθύνη για βλάβη που προκλήθηκε από μη συμβατή με τις οδηγίες χρήση.
2. Χρησιμοποιείτε την συσκευή μόνο για την μίξη υγρών όπως καφέ, κοκτέιλ, κτλ.
3. Η συσκευή δεν πρέπει να χρησιμοποιείται στις παρακάτω περιπτώσεις οι οποίες δεν καλύπτονται από την εγγύηση:
 - Επαγγελματική χρήση.
 - Σε κοινόχρηστους χώρους που χρησιμοποιούνται από το προσωπικό καταστημάτων, γραφείων και άλλων επαγγελματικών χώρων.
 - Σε αγροκτήματα.
 - Για χρήση από πελάτες ξενοδοχείων, πανδοχείων, ενοικιαζόμενων δωματίων κτλ.
4. Μην χρησιμοποιείτε τη συσκευή εάν το καλώδιο ρεύματος έχει υποστεί φθορά ή αν η συσκευή έχει πέσει ή έχει υποστεί οποιοδήποτε βλάβη. Αν υποψιαστείτε ότι η συσκευή έχει υποστεί βλάβη, απευθυνθείτε σε εξειδικευμένο προσωπικό για επιδιόρθωση.
5. Μην αποσυνδέετε τη συσκευή τραβώντας το καλώδιο.
6. Μην τσακίζετε και μην τυλίγετε το καλώδιο γύρω από την συσκευή.
7. Μην χρησιμοποιείτε το καλώδιο ως λαβή.
8. Μην αφήνετε το καλώδιο να αγγίζει υγρές ή καυτές επιφάνειες.
9. Απαγορεύεται η χρήση της συσκευής με εξαρτήματα που δεν συστήνονται από τον κατασκευαστή και δεν συνοδεύουν την συσκευή. Ενδέχεται να προκαλέσουν τραυματισμό στον χρήστη ή βλάβη στην συσκευή.
10. Μην χρησιμοποιείτε τη συσκευή με μετατροπέα τάσης ή μετασχηματιστή.
11. Φροντίστε ώστε η συσκευή να μην εκτίθεται ποτέ σε ακραίες καιρικές συνθήκες όπως βροχή κτλ. ή σε συνθήκες υγρασίας.
12. Η χρήση και η αποθήκευση της συσκευής πρέπει να γίνεται σε εσωτερικούς χώρους που διασφαλίζουν ότι η συσκευή δεν θα βρεθεί σε καμία περίπτωση εκτεθειμένη σε ξαφνική βροχή ή σε επαφή με νερό ή σε οποιοδήποτε άλλες συνθήκες υγρασίας ή άλλες ακραίες καιρικές συνθήκες.
13. Τοποθετήστε τη συσκευή μακριά από εύφλεκτα αντικείμενα ή άλλη πηγή θερμότητας.
14. Μην τοποθετείτε ή αποθηκεύετε τη συσκευή κοντά ή επάνω σε φούρνο (ηλεκτρικό, υγραερίου, μικροκυμάτων κτλ) ή πλυντήριο.
15. Μην χρησιμοποιείτε τη συσκευή σε χώρους που χρησιμοποιούνται προϊόντα με αεροζόλ (σπρέι) ή όπου χορηγείται οξυγόνο.
16. Φροντίστε ώστε η πρίζα να είναι εύκολα προσβάσιμη ανά πάσα στιγμή, για να εξασφαλίσετε ότι η συσκευή μπορεί να αποσυνδεθεί γρήγορα από την παροχή ηλεκτρικού ρεύματος σε περίπτωση ανάγκης.
17. Μην χρησιμοποιείτε τη συσκευή κοντά μέρη όπου υπάρχουν συνθήκες υγρασίας και υψηλής θερμοκρασίας.
18. Μην αποθηκεύετε και μην χρησιμοποιείτε την συσκευή σε σημεία που ενδέχεται να βραχεί.
19. Μην χρησιμοποιείτε τη συσκευή με βρεγμένα χέρια ή ενώ έχετε επαφή με νερό.
20. Μην βυθίζετε τη συσκευή ή το καλώδιο μέσα σε νερό ή οποιοδήποτε άλλο υγρό.

21. Μην πιάνετε τη συσκευή αν έχει πέσει σε νερό. Αφαιρέστε την άμεσα από την πρίζα
22. Η συσκευή πρέπει να χρησιμοποιείτε πάντα σε όρθια θέση.
23. Πάντοτε να θεωρείτε την συσκευή “ενεργή” όταν είναι συνδεδεμένη στην παροχή ηλεκτρικού ρεύματος. Τα ηλεκτρικά μέρη της συσκευής αντλούν ηλεκτρικό ρεύμα, όταν είναι συνδεδεμένη στην παροχή ηλεκτρικού ρεύματος ακόμη και όταν δεν είναι ενεργοποιημένη.
24. Μην χρησιμοποιείτε την συσκευή για να ανακατέψετε λάδι ή λίπος.
25. Όταν γεμίζεται το δοχείο ανάμιξης με υγρά, μην υπερβαίνετε την μέγιστη ένδειξη χωρητικότητας.
26. Ποτέ μην μετακινείτε τη συσκευή όταν βρίσκεται σε λειτουργία.
27. Ποτέ μην τοποθετείτε τα δάχτυλά σας ή οποιαδήποτε άλλο αντικείμενο (μαλλιά, ρούχα, σκεύη, μαχαίρια, κ.λπ.), κοντά στον αναδευτήρα όταν η συσκευή είναι συνδεδεμένη στη παροχή ρεύματος.
28. Όταν τελειώσει η διαδικασία ανάμιξης ελέγξτε εάν ο αναδευτήρας έχει καταστραφεί. Σε αυτή την περίπτωση ενδέχεται να υπάρχουν κομμάτια από τον αναδευτήρα μέσα στο υλικό που έχετε αναμίξει. Μην καταναλώσετε το υλικό και αντικαταστήστε τον αναδευτήρα.
29. Μην χρησιμοποιείτε τη συσκευή εάν ο αναδευτήρας έχει χαλάσει ή φθαρεί.
30. Η συσκευή πρέπει να χρησιμοποιείτε μόνο από ενήλικες.
31. Μην βγάζετε το δοχείο ανάμιξης πριν ο αναδευτήρας σταματήσει να περιστρέφεται.
32. Μην αφήνετε ποτέ τη συσκευή χωρίς επιτήρηση όταν είναι συνδεδεμένη στην παροχή ρεύματος.
33. Φυλάσσετε την συσκευή μακριά από παιδιά.
34. Αποσυνδέστε την συσκευή όταν δεν χρησιμοποιείται, πριν τον καθαρισμό και την αποθήκευσή της.
35. Η συσκευή πρέπει να φυλάσσεται μόνο σε εσωτερικούς χώρους με ξηρό κλίμα μακριά από υγρασία και υψηλή ή πολύ χαμηλή θερμοκρασία και να αποφεύγεται η άμεση έκθεση της σε υπεριώδη ακτινοβολία.
36. Βεβαιωθείτε ότι η συσκευή είναι πάντα καθαρή και στεγνή πριν από την αποθήκευσή της.
37. Αφήστε την συσκευή να κρυώσει πριν την αποθηκεύσετε.

**ΠΡΟΣΟΧΗ!**

Μην αγγίζετε ποτέ τα κινούμενα μέρη της συσκευής.

**ΠΡΟΣΟΧΗ!**

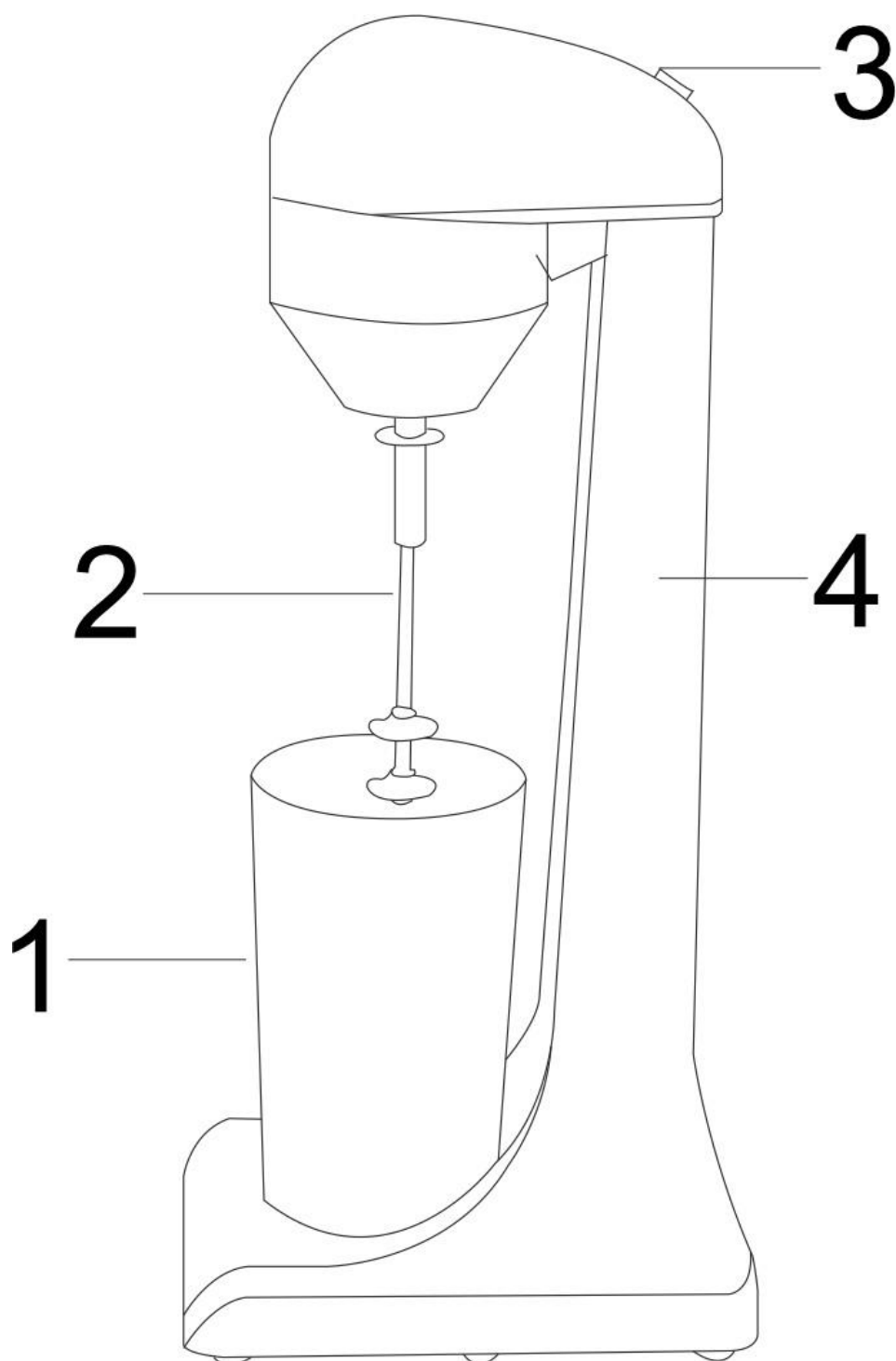
Απαγορεύεται η χρήση της συσκευής με εξαρτήματα που δεν συστήνονται από τον κατασκευαστή και δεν συνοδεύουν την συσκευή. Απαγορεύεται η χρήση της συσκευής με οποιοδήποτε εξωτερικό εξάρτημα, χρονόμετρο ή σύστημα μακρινού ελέγχου.

**ΠΡΟΣΟΧΗ!**

Η συσκευή δεν πρέπει να χρησιμοποιείται από άτομα με ειδικές ανάγκες (σωματικές ή διανοητικές), παιδιά ή άτομα που δε διαθέτουν την απαιτούμενη γνώση και εμπειρία για τη χρήση της συσκευής, χωρίς την επιτήρηση κάποιου προσώπου που γνωρίζει τον τρόπο λειτουργίας της συσκευής και θα είναι υπεύθυνος για την ασφάλειά τους. Τα παιδιά πρέπει να είναι υπό επιτήρηση όταν βρίσκονται κοντά στην συσκευή. Βεβαιωθείτε ότι δεν παίζουν με τα εξαρτήματα ή την συσκευή.

**ΠΡΟΣΟΧΗ – ΚΙΝΔΥΝΟΣ ΗΛΕΚΤΡΟΠΛΗΞΙΑΣ!**

Για την αποφυγή του κινδύνου ηλεκτροπληξίας, μην επιχειρήσετε να επιδιορθώσετε τη συσκευή μόνοι σας. Για οποιαδήποτε επισκευή απευθυνθείτε σε εξειδικευμένο προσωπικό.



1. Δοχείο ανάμιξης
2. Αναδευτήρας
3. Διακόπτης λειτουργίας
4. Κύριο σώμα συσκευής

Πριν τη πρώτη χρήση

1. Αποσυσκευάστε προσεκτικά την συσκευή και βεβαιωθείτε ότι έχετε αφαιρέσει όλα τα υλικά συσκευασίας. Κρατήστε τις πλαστικές σακούλες μακριά από μωρά και παιδιά.
2. Καθαρίστε εξωτερικά το κύριο σώμα συσκευής και τον αναδευτήρα με ένα μαλακό, νωπό πανί και στεγνώστε σχολαστικά.
3. Καθαρίστε το δοχείο ανάμιξης (1) με χλιαρό νερό και απορρυπαντικό πιάτων.
 - ⚠ Μην τοποθετείτε την συσκευή μέσα σε νερό ή οποιοδήποτε άλλο υγρό ή σε πλυντήριο πιάτων.
 - ⚠ Μην τοποθετείτε τη συσκευή σε αποστειρωτικές συσκευές.
 - ⚠ Μην χρησιμοποιείτε σύρμα, σκληρά, λειαντικά ή αλκοολούχα καθαριστικά για να καθαρίσετε τη συσκευή.
 - ⚠ Βεβαιωθείτε ότι όλα τα μέρη της συσκευής είναι πλήρως στεγνά.
4. Τοποθετήστε την συσκευή επάνω σε μια σταθερή και επίπεδη επιφάνεια.
5. Ξεδιπλώστε το καλώδιο τελείως και βεβαιωθείτε ότι δεν υπάρχει καμία φθορά πριν χρησιμοποιήσετε την συσκευή.
6. Πριν συνδέσετε τη συσκευή βεβαιωθείτε ότι η παροχή του ηλεκτρικού ρεύματος συμπίπτει με εκείνη που αναγράφεται στα τεχνικά χαρακτηριστικά της συσκευής.
7. Ενδέχεται να παρατηρήσετε μια μυρωδιά στην συσκευή στην πρώτη χρήση, είναι φυσιολογικό.
 - ⚠ Ποτέ μη χρησιμοποιείτε συνεχόμενα τη συσκευή για περισσότερο από 60 δευτερόλεπτα. Μια μικρή παύση μερικών λεπτών είναι πάντα απαραίτητη μεταξύ δύο διαδοχικών χρήσεων. Εάν χρησιμοποιήσετε τη συσκευή για περισσότερο από 3 φορές διαδοχικά είναι απαραίτητο ένα διάλειμμα για να κρυώσει πλήρως.
 - ⚠ Η θερμοκρασία των υλικών που θέλετε να επεξεργαστείτε δεν πρέπει να ξεπερνάει τους 60°C. Φροντίστε να αφήνετε πάντα τα ζεστά υλικά να κρυώσουν πριν την επεξεργασία τους.

Λειτουργία

1. Τοποθετήστε την συσκευή επάνω σε μια σταθερή και επίπεδη επιφάνεια.
2. Βεβαιωθείτε ότι ο διακόπτης λειτουργίας (3) βρίσκεται στην θέση "0" και έπειτα συνδέστε τη συσκευή στην παροχή ρεύματος.
3. Τοποθετήστε τα υλικά που θέλετε να αναμίξετε στο δοχείο ανάμιξης (1).
4. Πλησιάστε το δοχείο ανάμιξης (1) κοντά στον αναδευτήρα (2). Μετακινήστε τον διακόπτη λειτουργίας (3) στην θέση "I" για αργή ταχύτητα ανάμιξης και στην θέση "II" για γρήγορη ταχύτητα ανάμιξης, ανάλογα με την επιθυμητή ταχύτητα ανάμιξης.
5. Όταν ολοκληρώσετε την ανάμιξη των υλικών μετακινήστε τον διακόπτη λειτουργίας (3) στην θέση "0" για να σταματήσετε την λειτουργία τη συσκευής.
6. Αφαιρέστε το δοχείο ανάμιξης (1) χαμηλώνοντας και απομακρύνοντας από τον αναδευτήρα και σερβίρετε το ρόφημα.
7. Αποσυνδέστε τη συσκευή από την παροχή ρεύματος.

ΠΡΟΣΟΧΗ:

- ⚠ Βεβαιωθείτε ότι η συσκευή δεν είναι συνδεδεμένη στην παροχή ρεύματος πριν το γέμισμα του δοχείου ανάμιξης.
- ⚠ Μην γεμίζετε ποτέ το δοχείο ανάμιξης όταν βρίσκεται επάνω στη βάση του.
- ⚠ Μην υπερβαίνετε ποτέ την μέγιστη ένδειξη χωρητικότητας "MAX".
- ⚠ Μην αφήνετε ποτέ υγρά μέσα στο δοχείο ανάμιξης μετά από τη χρήση.

Καθαρισμός και συντήρηση

Καθαρίζετε τη συσκευή τακτικά και πάντα μετά από κάθε χρήση.

- Αποσυνδέστε τη συσκευή και αφήστε να κρυώσει πριν την καθαρίσετε.
- Καθαρίστε εξωτερικά τη συσκευή και τον αναδευτήρα με ένα μαλακό, νωπό πανί προσέχοντας να μην περάσει υγρό στις σχισμές.
- Καθαρίστε το δοχείο ανάμιξης (1) με χλιαρό νερό και απορρυπαντικό πιάτων.

- ⚠ Μην τοποθετείτε τη συσκευή μέσα σε νερό ή οποιοδήποτε άλλο υγρό ή σε πλυντήριο πιάτων.
- ⚠ Μην τοποθετείτε τη συσκευή ή οποιοδήποτε τμήμα της σε αποστειρωτικές συσκευές.
- ⚠ Μην χρησιμοποιείτε σύρμα, σκληρά, λειαντικά ή αλκοολούχα καθαριστικά για να καθαρίσετε τη συσκευή ή οποιοδήποτε εξάρτημά της.

Τεχνικά Χαρακτηριστικά

Reference number	BRN-0182
Ισχύς	100W
Εύρος τάσης	220-240V~
Συχνότητα λειτουργίας	50Hz/60Hz

Σωστή απόρριψη του προϊόντος



Εάν επάνω στο προϊόν ή στη συσκευασία του προϊόντος υπάρχει το σύμβολο απόρριψης τότε δε θα πρέπει να πετάξετε το προϊόν μαζί με τα κοινά οικιακά απορρίμματα. Πρέπει να απορρίπτεται σε ειδικά κέντρα συλλογής για την ανακύκλωση ηλεκτρικού και ηλεκτρονικού εξοπλισμού, που ορίζουν οι δημοτικές αρχές, ή στις αντιπροσωπείες που παρέχουν αυτήν την υπηρεσία. Η σωστή απόρριψη μίας ηλεκτρικής συσκευής επιτρέπει την αποφυγή πιθανών αρνητικών συνεπειών για το περιβάλλον και την ανθρώπινη υγεία, καθώς και σημαντική εξοικονόμηση ενέργειας και πόρων.

Σημείωση

Τα χαρακτηριστικά και οι προδιαγραφές υπόκεινται σε αλλαγές με σκοπό την διαρκή βελτίωση του προϊόντος, χωρίς προηγούμενη ειδοποίηση.



ΕΙΣΑΓΩΓΗ, ΔΙΑΝΟΜΗ & ΚΑΤΑΣΚΕΥΗ www.data-media.gr, info@data-media.gr
1ο χλμ Λαγκαδά προς Ηράκλειο, Λαγκαδάς, Θεσσαλονίκη, 57200, Τ.Θ 168

BRUNO®

Drink mixer



User manual

BRN-0182



Read the instruction manual carefully before operation and keep for future reference.

Safety instructions

1. The appliance is designed only for domestic & private use. Manufacturer does not bear any responsibility for damage resulting from non-compatible with the instructions use.
2. Use the appliance only for mixing liquids such as coffee, cocktails etc.
3. The appliance is not intended to be used on the following cases which are not covered by warranty:
 - professional use
 - staff areas in shops, offices and other working environments.
 - farm houses
 - by clients in hotels, motels, and other residential type environments.
4. If the supply cord or the appliance malfunctions or it has been damaged in any manner, do not operate the appliance, and contact an authorized service center. Do not attempt to repair the appliance by yourself.
5. Do not pull the cord to unplug.
6. Do not bend or fold the cord around the appliance.
7. Do not use the cord as a handle.
8. Do not let the power cord touch wet or hot surfaces.
9. Do not use any accessories not recommended by the manufacturer. It may cause injury and appliance destruction.
10. Do not use the appliance with a voltage converter or transformer.
11. Do not leave the appliance exposed to weather conditions like rain or moisture.
12. The appliance must be used and stored indoors ensuring that the appliance will not be exposed to water, sudden rain or other extreme weather conditions under any circumstances.
13. Keep the appliance away from flammable objects or other heat sources.
14. Do not place or store the appliance near or on an oven (electric, gas, microwave, etc.) or a washing machine.
15. Do not use outdoors or where aerosol spray products are being used or oxygen is being administered.
16. Make sure that the socket is easily accessible at any time to ensure that the unit can be disconnected quickly from the electricity supply if needed.
17. Do not use the appliance near places with humidity or high temperature.
18. Do not store or use the appliance in places that it may get wet.
19. Do not operate the appliance with wet hands or while you are in contact with water.
20. Never immerse the appliance or the cable in water or any other liquid.
21. Do not touch the appliance if it has fallen into water. Remove plug from the wall outlet.
22. Use the appliance in an upright position.
23. Please note that the appliance is powered up when connected to the power supply, even when the switch is off.
24. Do not use the appliance to mix oil or grease.
25. When filling the cup with liquids do not exceed the maximum capacity indication "MAX".
26. Do not move the appliance while it is operating.
27. Never place your fingers or any other object (hair, clothes, utensils, knives, etc.), near the beater when the appliance is connected to the power supply.

28. When the mixing procedure is over check if the beater is damaged. In this case there are probably pieces of the beater into the material that you mix. Do not use this mixture and replace the beater.
29. Do not use the appliance if the beater is broken or damaged.
30. The appliance should be used only by adults.
31. Do not remove the cup before the beater has stopped spinning.
32. Do not leave the appliance unattended during operation and for as long it is connected to the power supply.
33. Keep the appliance out of the reach of children.
34. Unplug the appliance when not in use, before cleaning, or storing the appliance.
35. The appliance should only be stored indoors in a dry place away of moisture and high or very low temperature and avoid direct exposure under ultraviolet.
36. Make sure the appliance is clean and dry before storing.
37. Let the appliance cool down before storing.



WARNING!

Never touch the moving parts of the appliance.



WARNING!

Do not use any accessories not recommended by the manufacturer. Do not operate with any external timer or remote control system.



WARNING!

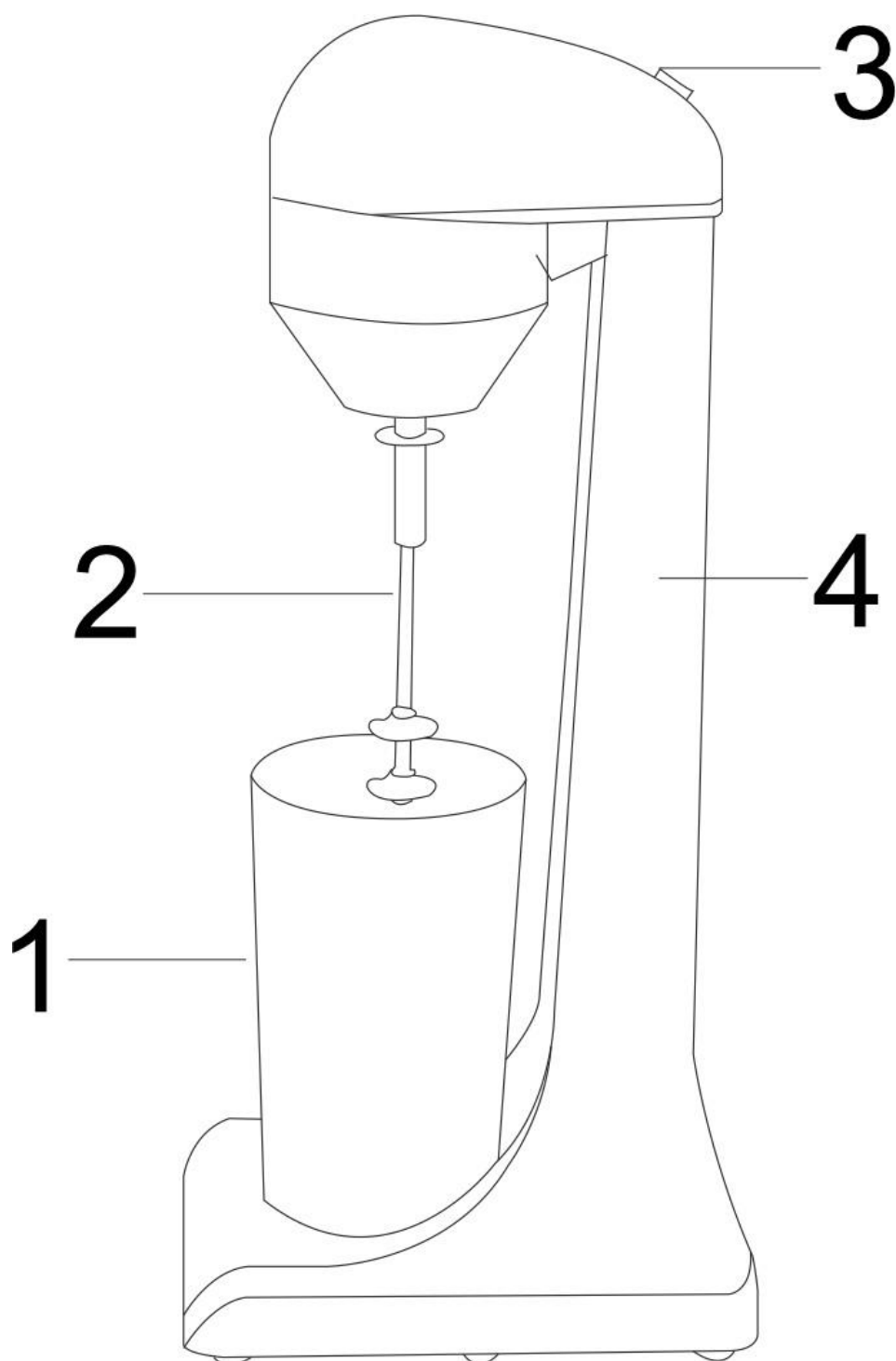
This appliance is not intended for use by children or persons with reduced physical, sensory or mental capabilities or lack of experience and knowledge, unless they are under supervision and they have been given specific instructions concerning the use of the appliance by a person responsible for their safety. Children should be supervised to ensure that they do not play with the appliance.



WARNING – RISK OF ELECTRIC SHOCK!

To reduce the risk of electric shock do not attempt to open and repair the appliance by yourself. For any repair or maintenance contact an authorized service center.

Appliance description



- 5. Cup
- 6. Beater
- 7. Power switch
- 8. Main Body

Before first use

1. Carefully unpack the appliance and remove all packaging materials. Keep plastic bags out of the reach of babies and children.
2. Clean the outside of the appliance and the beater with a soft, damp cloth, taking care not to get liquid into the crevices.
3. Clean the cup (1) with warm soapy water.
 - ⚠ Never immerse the appliance in water or any other liquid or in a dishwasher machine.
 - ⚠ Never place the appliance in a disinfectant machine.
 - ⚠ Never use hard brushed, scouring pads, highly corrosive, abrasive or alcohol-based cleaning agents to clean the appliance.
 - ⚠ Make sure all parts are completely dry.
4. Place the appliance on an even and stable surface.
5. Unfold the cord completely and make sure that there is not any sign of damage before using the appliance.
6. Before connecting the appliance to the supply mains, check that the voltage of the appliance corresponds to that of the voltage mains in your home.
7. If you notice an odor coming out of the appliance during the first use, it is normal.
 - ⚠ Do not use the appliance for more than 60 seconds continuously. Allow the appliance to cool down for several minutes between uses.
If you use the appliance for more than 3 times, a break is necessary to allow the motor to cool down.
 - ⚠ Ingredients temperature should not exceed 60°C. Make sure to let hot ingredients cool down before you process them.

Operation

1. Place the appliance on stable and flat surface.
2. Make sure the power switch (3) is in "0" and then connect the appliance to the power supply.
3. Place the liquids you would like to mix in the cup (1).
4. Put the cup (1) close to the beater (2). Move the power switch (3) to "I" position for low mixing speed and to "II" position for fast mixing speed, according to the required mixing speed.
5. When you finish mixing the ingredients move the power switch (3) to "0" position to power off the appliance.
6. Remove the cup (1) by lowering it down and out of the beater and serve the drink.
7. Unplug the appliance from the power supply.

CAUTION:

- ⚠ Make sure the appliance is unplugged before filling the cup.
- ⚠ Never fill the cup while it is on its base.
- ⚠ Never exceed the maximum capacity indication "MAX".
- ⚠ Never leave liquids in the cup after use.

Cleaning and maintenance

Clean the appliance regularly and always after each use.

- Unplug the appliance and let it cool down before cleaning.
 - Clean the outside of the appliance and the beater with a soft, damp cloth, taking care not to get liquid into the crevices.
 - Clean the cup (1) with warm soapy water.
- ⚠ Do not place the appliance or any part of it in water or any other liquid or in a dishwasher.
 - ⚠ Do not place the appliance or any part of it in sterile devices.
 - ⚠ Do not use wire, harsh, abrasive or alcoholic cleaners to clean the appliance or any part of it.

Specifications

Reference number	BRN-0182
Power	100W
Rating	220-240V~
Frequency	50Hz/60Hz

Safe appliance disposal



This symbol on the product and / or accompanying documents means that used electrical and electronic equipment should not be mixed with general household waste. For proper treatment, recovery and recycling, please take this product to designated collection points where it will be accepted free of charge. Alternatively, in some countries, you may be able to return your products to your local retailer upon purchase of an equivalent new product. Disposing of this product correctly will help save valuable resources and prevent any potential negative effects on human health and the environment, which could otherwise arise from inappropriate waste handling.

Note

Product appearance and specifications are subject to change for improvement without notice.



IMPORT, DISTRIBUTION & MANUFACTURE DATA & MEDIA E.E.
www.data-media.gr, info@data-media.gr
1st Km Lagadas to Iraklio road , Lagadas, Thessaloniki, 57200