

# LIFE



## TURBINA PRO65

Ανεμιστήρας ορθοστάτης βιομηχανικού τύπου, 200W

Industrial stand fan, 200W

ΕΛ ΟΔΗΓΙΕΣ ΧΡΗΣΗΣ

EN USER MANUAL

## **ΠΑΡΑΚΑΛΩ ΔΙΑΒΑΣΤΕ ΚΑΙ ΦΥΛΑΞΤΕ ΑΥΤΕΣ ΤΙΣ ΣΗΜΑΝΤΙΚΕΣ ΟΔΗΓΙΕΣ ΑΣΦΑΛΕΙΑΣ.**



Διαβάστε προσεκτικά τις οδηγίες χρήσης πριν θέσετε τη συσκευή σε λειτουργία και φυλάξτε τις οδηγίες, την απόδειξη και εάν είναι δυνατόν το κουτί με την εσωτερική συσκευασία. Εάν δώσετε τη συσκευή σε τρίτο, παρακαλώ μεταβιβάστε και τις οδηγίες χρήσης.

### **ΣΥΜΒΟΛΑ ΕΓΧΕΙΡΙΔΙΟΥ ΟΔΗΓΙΩΝ**

Σημαντικές πληροφορίες για την ασφάλειά σας είναι με ειδική σήμανση. Είναι απαραίτητο να συμμορφώνεστε με αυτές τις οδηγίες προκειμένου να αποφευχθούν ατυχήματα και τυχόν ζημιές στη συσκευή.

**⚠ ΠΡΟΕΙΔΟΠΟΙΗΣΗ:** Το σύμβολο αυτό σας προειδοποιεί για τους κινδύνους σχετικά με την υγεία σας και υποδεικνύει πιθανούς κινδύνους τραυματισμού.

**⚠ ΠΡΟΣΟΧΗ:** Αυτό αναφέρεται σε πιθανούς κινδύνους για τη συσκευή ή άλλα αντικείμενα.

**ℹ ΣΗΜΕΙΩΣΗ:** Αυτό τονίζει συμβουλές και πληροφορίες.

### **ΟΔΗΓΙΕΣ ΑΣΦΑΛΕΙΑΣ**

1. Αυτή η συσκευή μπορεί να χρησιμοποιηθεί από παιδιά ηλικίας από 8 ετών και άνω και άτομα με μειωμένες σωματικές, αισθητηριακές ή διανοητικές ικανότητες ή έλλειψη εμπειρίας και γνώσης, εάν τους έχουν δοθεί επίβλεψη ή οδηγίες σχετικά με τη χρήση της συσκευής με ασφαλή τρόπο και κατανοούν τους σχετικούς κινδύνους.

2. Τα παιδιά δεν πρέπει να παίζουν με τη συσκευή.

3. Τα παιδιά πρέπει να επιβλέπονται ώστε να μην παίζουν με τη συσκευή. Μην αφήνετε τα παιδιά να παίζουν με τη συσκευή.

4. Βεβαιωθείτε ότι ο ανεμιστήρας είναι απενεργοποιημένος από την παροχή ρεύματος πριν αφαιρέσετε τις προστατευτικές σχάρες.

5. Ο καθαρισμός και η συντήρηση από τον χρήστη δεν πρέπει να γίνονται από παιδιά εκτός εάν είναι υπό επίβλεψη.

6. Για να διασφαλίσετε την ασφάλεια των παιδιών σας, παρακαλώ κρατήστε μακριά τους όλα τα υλικά συσκευασίας όπως πλαστικές σακούλες, κουτιά, φελιζόλ κ.λπ.

**⚠ ΠΡΟΣΟΧΗ:** Μην επιτρέπετε στα μικρά παιδιά να παίζουν με τα υλικά συσκευασίας. **Κίνδυνος ασφυξίας!**

7. Χρησιμοποιήστε τον ανεμιστήρα μόνο για τους σκοπούς που περιγράφονται στο εγχειρίδιο.

8. Μη χρησιμοποιείτε τη συσκευή σε εξωτερικούς χώρους.
9. Χρησιμοποιείτε πάντα τη συσκευή σε στεγνή και επίπεδη επιφάνεια.
10. Για να προστατευτείτε από ηλεκτροπληξία, κρατήστε τον ανεμιστήρα, το βύσμα και το καλώδιο μακριά από νερό ή άλλα υγρά.
11. Ο ανεμιστήρας δεν πρέπει να τοποθετείται κοντά σε πηγές θερμότητας όπως τα καλοριφέρ, οι ηλεκτρικές εστίες ή το άμεσο ηλιακό φως.
12. Ο ανεμιστήρας δεν πρέπει να τοποθετείται κοντά σε μέρη με νερό, όπως νεροχύτες, μπάνια, πισίνες κτλ.
13. Μη χρησιμοποιείτε τη συσκευή σε χώρους όπου υπάρχουν εύφλεκτα υλικά και αέρια, ή σε περιβάλλον με πολλή σκόνη, αέρα ή ατμό.
14. Πριν χρησιμοποιήσετε τον ανεμιστήρα βεβαιωθείτε ότι η τάση στο ηλεκτρικό σας δίκτυο είναι ίδια με αυτήν που αναγράφεται στην ετικέτα της συσκευής.
15. Αποσυνδέστε την πρίζα από το ρεύμα όταν δεν χρησιμοποιείτε τον ανεμιστήρα, όταν τον μετακινείτε από μια θέση σε άλλη, πριν τοποθετήσετε ή αφαιρέσετε τα εξαρτήματα και πριν τον καθαρίσετε.
16. Μη χρησιμοποιείτε τη συσκευή χωρίς επίβλεψη. Εάν αποχωρήσετε από τον χώρο, θα πρέπει πάντα να απενεργοποιείτε την συσκευή. Αφαιρέστε το φις από την τροφοδοσία.
17. Σκοπός της προστατευτικής σχάρας είναι να αποφεύγεται η άμεση πρόσβαση στα μέρη που κινούνται, όταν η συσκευή βρίσκεται σε χρήση. Αποφύγετε την επαφή με οποιαδήποτε κινούμενα μέρη του.
18. Για την αποφυγή τραυματισμού, μη βάζετε τα δάχτυλά σας ανάμεσα στις γρίλιες όταν η συσκευή είναι συνδεδεμένη στην τροφοδοσία ή όταν βρίσκεται σε λειτουργία.
19. Μη μετακινείτε τον ανεμιστήρα όσο λειτουργεί. Αποσυνδέστε τον ανεμιστήρα και περιμένετε μέχρι να σταματήσει τελείως η φτερωτή.
20. Μη τοποθετείτε ρούχα ή άλλα αντικείμενα επάνω στον ανεμιστήρα.
21. Μη χρησιμοποιείτε τη συσκευή κοντά σε κουρτίνες.
22. Ελέγξτε όλα τα μέρη της συσκευής πριν τη χρήση της συσκευής. Αν υπάρχει οποιαδήποτε φθορά ή ελάττωμα μη χρησιμοποιείτε τη συσκευή και επικοινωνήστε με τον κατασκευαστή.
23. Μη χρησιμοποιείτε τη συσκευή όταν το καλώδιο είναι φθαρμένο, ή μετά από δυσλειτουργία της, ή αν έχει υποστεί κάποιου είδους βλάβη.
24. Βεβαιωθείτε ότι το καλώδιο ρεύματος είναι εύκολα προσβάσιμο ανά πάσα στιγμή.
25. Η χρήση εξαρτημάτων που δεν συνιστώνται ή πωλούνται από τον κατασκευαστή της συσκευής μπορεί να προκαλέσει κινδύνους.
26. Μη χρησιμοποιείτε τη συσκευή πριν τη συναρμολόγηση της.

27. Για να αποσυνδέσετε τον ανεμιστήρα από το ρεύμα, αποσυνδέστε το φις από την τροφοδοσία. ΜΗΝ τραβάτε το καλώδιο.

28. Εάν το καλώδιο τροφοδοσίας είναι κατεστραμμένο, πρέπει να αντικατασταθεί από τον κατασκευαστή ή τον αντιπρόσωπο σέρβις του ή από ένα εξίσου εξειδικευμένο άτομο για να αποφευχθεί τυχόν κίνδυνος.

### ΠΡΟΕΠΙΣΚΟΠΗΣΗ ΑΝΕΜΙΣΤΗΡΑ

1. Εμπρόσθιο προστατευτικό πλέγμα
2. Φτερωτή
3. Ρυθμιστής ύψους
4. Βάση
5. Περιστροφικός διακόπτης επιλογής ταχύτητας
6. Ρύθμιση γωνίας κλίσης
7. Βραχίονας στήριξης



### ΣΥΝΑΡΜΟΛΟΓΗΣΗ

1. Τοποθετήστε τον άξονα στήριξης του ορθοστάτη στη βάση.
2. Στη συνέχεια ασφαλίστε τον άξονα στήριξης του ορθοστάτη περιστρέφοντας το παξιμάδι του ορθοστάτη δεξιόστροφα στο κάτω μέρος της βάσης.
3. Αφαιρέστε τον εσωτερικό σωλήνα τραβώντας τον προς τα έξω και στη συνέχεια ασφαλίστε σφιγγοντας με τον σφιγκτήρα.
4. Στη συνέχεια ευθυγραμμίστε τον μικρό άξονα του μοτέρ με την υποδοχή που υπάρχει στον εσωτερικό σωλήνα. Ασφαλίστε τον άξονα του μοτέρ με τον σωλήνα χρησιμοποιώντας τις βίδες.

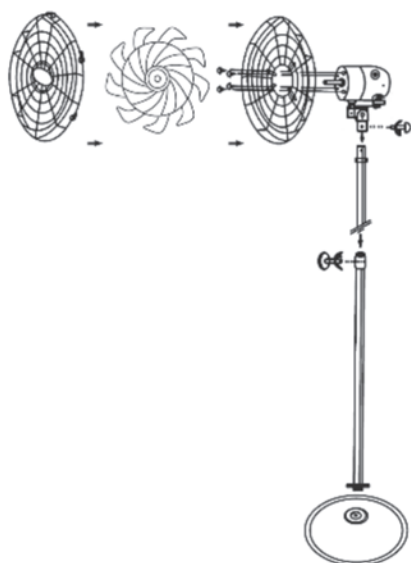
**▲ ΠΡΟΣΟΧΗ:** Βεβαιωθείτε ότι το μοτέρ έχει ασφαλίσει σωστά στη θέση του και δεν υπάρχει κίνδυνος να φύγει από τη θέση του κατά τη χρήση.

5. Τοποθετήστε το οπίσθιο μέρος του προστατευτικού πλέγματος στο εμπρόσθιο μέρος του μοτέρ και ευθυγραμμίστε. Στη συνέχεια τοποθετήστε τις 4 βίδες και βιδώστε τις μέχρι να ασφαλίσει στη θέση του.

6. Τοποθετήστε τη φτερωτή στον άξονα του μοτέρ και ασφαλίστε με τη βίδα στερέωσης.

**▲ ΠΡΟΣΟΧΗ:** Βεβαιωθείτε ότι η φτερωτή είναι σφιχτά τοποθετημένη πριν προχωρήσετε στο επόμενο βήμα.

7. Ανοίξτε τα κλιπ ασφάλισης του εμπρόσθιου προστατευτικού. Στη συνέχεια ευθυγραμμίστε το επάνω κλιπ ασφάλισης του εμπρόσθιου προστατευτικού πλέγματος με το κεντρικό επάνω μέρος του οπίσθιου



προστατευτικού πλέγματος. Κλείστε τα πλαϊνά και κάτω κλιπ ασφάλισης.

#### **⚠ ΠΡΟΣΟΧΗ:**

- Μη θέσετε ποτέ τη συσκευή σε λειτουργία αν το προστατευτικό πλέγμα δεν έχει συναρμολογηθεί πλήρως.
- Βεβαιωθείτε ότι ο ανεμιστήρας είναι πλήρως συναρμολογημένος (και ότι τα προστατευτικά πλέγματα είναι στη θέση τους και ασφαλισμένα) πριν ενεργοποιήσετε τη συσκευή.

#### **ΟΔΗΓΙΕΣ ΛΕΙΤΟΥΡΓΙΑΣ**

1. Πριν συνδέσετε τη συσκευή βεβαιωθείτε ότι η τάση του ρεύματος της συσκευής σας αντιστοιχεί απόλυτα στην τάση της ηλεκτρικής σας εγκατάστασης.

2. Για να θέσετε τον ανεμιστήρα σε λειτουργία γυρίστε τον περιστροφικό διακόπτη επιλογής ταχύτητας και επιλέξτε την επιθυμητή ταχύτητα λειτουργίας. Για να απενεργοποιήσετε τον ανεμιστήρα, γυρίστε τον περιστροφικό διακόπτη στη θέση "0".

3. Ο ανεμιστήρας διαθέτει 3 ταχύτητες λειτουργίας:

- Χαμηλή (1)
- Μεσαία (2)
- Υψηλή (3)

Μπορείτε να επιλέξετε την επιθυμητή ταχύτητα λειτουργίας ρυθμίζοντας τον περιστροφικό διακόπτη στην αντίστοιχη θέση.

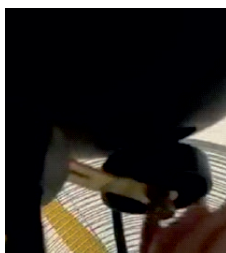
#### ΛΕΙΤΟΥΡΓΙΑ ΠΕΡΙΣΤΡΟΦΗΣ

#### **⚠ ΠΡΟΣΟΧΗ:**

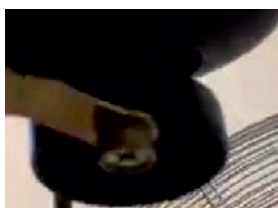
- Η ενεργοποίηση και η απενεργοποίηση της λειτουργίας περιστροφής πρέπει να γίνεται ΜΟΝΟ όταν η συσκευή είναι απενεργοποιημένη και το καλώδιο είναι εκτός τροφοδοσίας.
- Βεβαιωθείτε ότι έχει ασφαλίσει σωστά και είναι σφικτά τοποθετημένη η βίδα πριν θέσετε τη συσκευή σε λειτουργία.

Ακολουθήστε τα παρακάτω βήματα για να ξεκινήσετε και να σταματήσετε τη λειτουργία περιστροφής του ανεμιστήρα:

1. Ξεβιδώστε τη βίδα που υπάρχει στο κέντρο του κυκλικού μέρους στο κάτω μέρος του μοτέρ για απελευθερώστε τον μεταλλικό σύνδεσμο.



2. Τοποθετήστε και ευθυγραμμίστε την οπή του μεταλλικού συνδέσμου με την αντίστοιχη οπή στο ακριανό μέρος στο κυκλικό τμήμα στο κάτω μέρος του μοτέρ και ασφαλίστε καλά με τη βίδα.



## ΚΑΘΑΡΙΣΜΟΣ

1. Πάντοτε αποσυνδέετε τον ανεμιστήρα από την τροφοδοσία πριν τον καθαρισμό ή τη συναρμολόγηση.
  2. Μη βυθίζετε και μη ρίχνετε απευθείας επάνω στη συσκευή νερό. **Κίνδυνος ηλεκτροπληξίας και πυρκαγιάς!**
  3. Μην αφήνετε το νερό να στάζει πάνω ή μέσα στο περίβλημα του κινητήρα του ανεμιστήρα.
- ⚠ ΠΡΟΣΟΧΗ:** Καθαρίστε την επιφάνεια με ένα νωπό και μαλακό πανί. Μη χρησιμοποιείτε συρμάτινες βούρτσες ή άλλα αιχμηρά αντικείμενα.
4. Μη χρησιμοποιείτε σκληρά, λειαντικά ή διαβρωτικά απορρυπαντικά ή διαλυτικά υγρά για τον καθαρισμό της συσκευής και κανένα από τα παρακάτω ως καθαριστικό: βενζίνη, αραιωτικά ή βενζόλιο.

## ΑΠΟΘΗΚΕΥΣΗ

Ο ανεμιστήρας σας μπορεί να αποθηκευτεί μερικώς αποσυναρμολογημένος ή συναρμολογημένος.

1. Πριν την αποθήκευση της συσκευής, αποσυνδέετε πάντα τη συσκευή από την τροφοδοσία.
2. Βεβαιωθείτε ότι η συσκευή είναι κρύα και στεγνή πριν την αποθήκευση.
3. Αποθηκεύετε πάντα τη συσκευή μακριά από παιδιά.
4. Αποθηκεύετε πάντα τη συσκευή σε ασφαλές και καθαρό μέρος. Για την καλύτερη προστασία της συσκευής, αποθηκεύστε τη μέσα στην αρχική της συσκευασία.



## ΑΠΟΡΡΙΨΗ ΣΥΣΚΕΥΗΣ ΚΑΙ ΕΞΑΡΤΗΜΑΤΩΝ

Αυτό το σήμα που εμφανίζεται επάνω στο προϊόν, στα εξαρτήματά του ή στα εγχειρίδια που το συνοδεύουν, υποδεικνύει ότι το προϊόν και τα ηλεκτρονικά του εξαρτήματα δεν θα πρέπει να απορρίπτονται μαζί με τα υπόλοιπα οικιακά απορρίμματα.

Προκειμένου να αποφευχθούν ενδεχόμενες βλαβερές συνέπειες στο περιβάλλον ή την υγεία εξαιτίας της ανεξέλεγκτης διάθεσης απορριμμάτων, σας παρακαλούμε να διαχωρίσετε αυτά τα προϊόντα από άλλους τύπους απορριμμάτων και να τα ανακυκλώσετε.


Οι οικιακοί χρήστες θα πρέπει να έλθουν σε επικοινωνία είτε με το κατάστημα απ' όπου αγόρασαν αυτό το προϊόν, είτε με τις κατά τόπους υπηρεσίες, προκειμένου να πληροφορηθούν τις λεπτομέρειες σχετικά με τον τόπο και τον τρόπο με τον οποίο μπορούν να δώσουν αυτά τα προϊόντα για ασφαλή προς το περιβάλλον ανακύκλωση.


**PLEASE READ AND SAVE THESE IMPORTANT SAFETY INSTRUCTIONS.**

Read the operating instructions carefully before putting the product into operation and keep the instructions, the receipt and, if possible, the box with the internal packing. If you give this product to other people, please also pass on the operating instructions.

**USER MANUAL SYMBOLS**


Important information for your safety is specially marked. It is essential to comply with these instructions in order to avoid accidents and prevent damage to the machine:

 **WARNING:** This sign warns you of dangers to your health and indicates possible injury risks.

 **CAUTION:** This sign refers to possible hazards to the machine or other objects.

 **NOTE:** This sign highlights tips and information.

**SAFETY INSTRUCTIONS**

1. This appliance can be used by children aged 8 years and over and persons with reduced physical, sensory or mental capabilities or lack of experience and knowledge if they have been given supervision or instruction concerning use of the appliance in a safe way and understand the hazards involved.
  2. Children shall not play with the appliance.
  3. Children must be supervised so that they do not play with the appliance. Do not let children play with the appliance.
  4. Make sure the fan is disconnected from the power supply before removing the protective grills.
  5. Children should be supervised to ensure that they do not play with the appliance.
  6. In order to ensure your children's safety, please keep all packaging (plastic bags, boxes, polystyrene etc.) out of their reach.
-  **CAUTION:** Do not allow small children to play with the foil. **There is a danger of suffocation!**
7. Use the fan only for purposes described in the instruction manual.
  8. Do not use the appliance outdoors.
  9. Always use on dry, level surface.

- 
10. To protect against electrical shock, do not immerse the fan, plug or cord in water or any other liquid or spray with liquids.
  11. The fan should not be placed near heat sources such as radiators, electric hobs or direct sunlight.
  12. The fan should not be placed near places with water, such as sinks, bathrooms, swimming pools, etc.
  13. Do not use the appliance in areas with flammable materials and gases, or in an environment with a lot of dust, air or steam.
  14. Before using the fan, make sure that the voltage in your mains is the same as that indicated on the label of the appliance.
  15. Unplug from the electrical outlet when not in use, when moving the fan from one location to another, before putting on or taking off parts and before clearing.
  16. Do not operate the appliance without supervision. If you leave the room, you should always turn the appliance off.
  17. The protective grills are to prevent direct access to moving parts when the fan is in use. Avoid contact with any moving parts.
  18. To avoid injury, do not insert your fingers between the grilles when the appliance is plugged in or when it is turned on.
  19. Do not move the fan while it is running. Disconnect the fan and wait until the fan blades stop completely.
  20. Do not place clothes or other objects on the fan.
  21. Do not use the appliance near curtains.
  22. Check all parts of the appliance before using it. If there is any defect do not use the appliance and contact the manufacturer.
  23. Do not operate any appliance, with a damaged cord plug after the appliance malfunctions, or has been dropped damaged in any manner.
  24. Make sure the power cord is easily accessible at all times.
  25. The use of attachments not recommended or sold by the appliance manufacturer may cause hazards.
  26. Do not use the appliance before assembling it.
  27. To disconnect from the electrical supply, grip the plug and pull from the wall outlet. Do not pull on the cord.
  28. If the supply cord is damaged, it must be replaced by the manufacturer or its service agent or a similarly qualified person in order to avoid a hazard.



## PARTS IDENTIFICATION

1. Front grille
2. Fan blades
3. Height regulator
4. Base
5. Speed selector rotary switch
6. Tilt angle adjustment
7. Support arm



## ASSEMBLY

1. Place the upright support shaft in the base.
2. Then secure the upright support shaft by turning the nut clockwise to the bottom of the base using the base washer as well.
3. Remove the inner tube by pulling it out and then secure by tightening with the clamp.
4. Then align the small shaft of the motor with the slot on the inner tube. Secure the motor shaft with the pipe using the screws.

**⚠ CAUTION:** Make sure the motor is properly locked in place and there is no risk of it slipping out of use.

5. Place the back of the protective grille on the front of the motor and align. Then insert the 4 screws and screw until it locks into place.

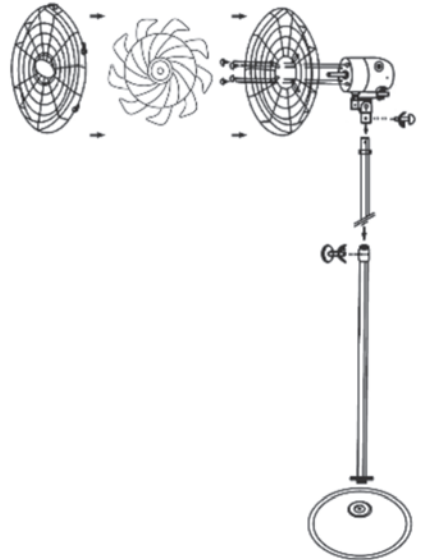
6. Place the impeller on the motor shaft and secure with the mounting screw.

**⚠ CAUTION:** Make sure the impeller is tight before proceeding to the next step.

7. Open the locking clips of the front guard. Then align the upper locking clip of the front guard mesh with the center top of the rear-guard grille. Close the side and bottom locking clips.

**⚠ CAUTION:**

- Never operate the appliance if the protective mesh is not fully assembled.
- Make sure the fan is fully assembled (and that the protective meshes are in place and secured) before switching on the appliance.



## OPERATION INSTRUCTIONS

1. Before connecting the appliance, make sure that the voltage of your appliance corresponds exactly to the voltage at the mains.
2. To start the fan, turn the rotary speed selector switch and select the desired operating speed. To turn the fan off, turn the rotary switch to the "0" position.

3. The fan has 3 operating speeds:

- Low (1)
- Medium (2)
- High (3)

You can select the desired operating speed by setting the rotary switch to the corresponding position.

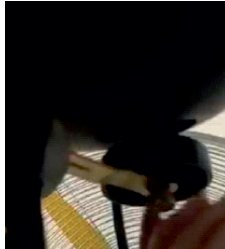
### OSCILLATION MODE

#### **⚠ CAUTION:**

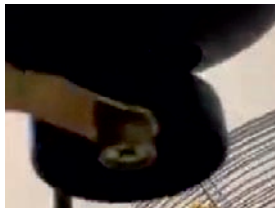
- Activating and deactivating the rotation function should **ONLY** be done when the appliance is turned off and the cable is disconnected from the power supply.
- Make sure that the screw is properly secured and firmly in place before operating the appliance.

Follow the steps below to start and stop the fan rotation mode:

1. Unscrew the screw in the center of the circular part at the bottom of the motor to release the metal connector.



2. Place and align the hole of the metal link with the corresponding hole in the end part in the circular part at the bottom of the motor and secure it well with the screw.



### **CLEANING**

1. Always disconnect the fan from the power supply before cleaning or assembling.
2. Do not immerse or pour water directly onto the appliance. **Risk of electric shock and fire!**
3. Do not allow water to drip on or into the fan motor housing.

**⚠ CAUTION:** Clean the surface with a damp, soft cloth. Do not use wire brushes or other sharp objects.

4. Do not use hard, abrasive or corrosive detergents or solvents to clean the appliance and any of the following as a cleaner: benzene, diluents or benzene.

### **STORAGE**

Your fan can be stored partially disassembled or reassembled.

1. Always disconnect the appliance from the power supply before storing the appliance.
2. Make sure the appliance is cold and dry before storage.
3. Always store the appliance away from children.

---

4. Always store the appliance in a safe and clean place. For the best protection of the appliance, store it in its original packaging.



#### **DISPOSAL OF APPLIANCE AND ACCESSORIES**

This symbol appearing on the product, its accessories or accompanying manuals indicates that the product and its electronic accessories should not be disposed of with other household trash.

In order to avoid possible harmful effects on the environment or health due to uncontrolled waste disposal, please separate these products from other types of waste and recycle them.

Household users should contact either the store where they purchased this product or their local services for details of where and how they can return these products for environmentally safe recycling.

---

Made in China  



Ιωνίας Καλοχώρι, 570 09 Θεσσαλονίκη, Ελλάδα, ΤΗΛ. +30 2310 700.777  
Ionias Kalochori, 570 09 Thessaloniki, Greece, TEL. +30 2310 700.777  
e-mail: [info@sun.gr](mailto:info@sun.gr) - [www.life.gr](http://www.life.gr)